

Кол. Описание

1 TP 32-120/2 A-F-A-BQQE-DX1



Забележка! Показаната снимка може да се различава от реалната.

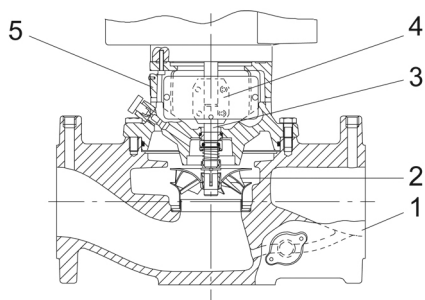
Продуктов номер: При запитване

Едностъпална, с близко свързване, спирална помпа със смукателен вход и нагнетателен изход с еднакъв диаметър и на една линия. Помпите са от тип "горен монтаж", т.е. силовата част (двигател, глава на помпата и работно колело) може да бъде демонтирана за поддръжка или сервиз, докато корпусът на помпата остава монтиран на тръбната мрежа.

Помпата е снабдена с небалансирано уплътнение с гумена мембрана. Уплътнението на вала съответства на EN 12756. Тръбното свързване е с фланци по DIN PN 6/10 (EN 1092-2 and ISO 7005-2).

Помпата е снабдена с охлаждащ чрез вентилатор асинхронен двигател.

Чугунените части са с покритие на епоксидна основа, направено с процес на катодно електрическо отлагане (CED). CED представлява процес на висококачествено боядисване с потапяне, при който електрическото поле около продуктите осигурява отлагане на частиците боя като тънък, добре регулиран слой върху повърхността.

Помпа

1: Корпус на помпата

2: Работно колело

3: Вал

4: Съединение

5: Глава на помпата

Корпусът на помпата е снабден със сменяем шпен пръстен от стомана/PTFE за намаляване на количеството течност, преминаващо през нагнетателната страна на работното колело към смукателната страна. Работното колело е монтирано здраво със срязан конус с гайка.

Помпата е снабдена с небалансирано уплътнение с гумена мембрана с предаване на въртящия момент по пружината и около мембраната. Благодарение на мембраната уплътнението не износва вала, а пред аксиалното движение няма препятствия във вид на отлагания върху вала.

Първично уплътнение:

- Материал на въртящия се пръстен на уплътнението: силициев карбид (SiC)
- Материал на стационарната опора: силициев карбид (SiC)

Кол. **Описание**

Тази двойка материали се използва, когато е необходима по-висока устойчивост на корозия. Високата твърдост на тази двойка материали предлага добра устойчивост срещу абразивни частици.

Материал на вторичното уплътнение: EPDM (етилен-пропиленова гума)

EPDM има отлична устойчивост към гореща вода. EPDM не е подходящ за минерални масла.

Циркулацията на течността през въздуховода на обезвъздушителния винт осигурява смазване и охлаждане на уплътнението на вала.

Фланците имат отклонения за монтиране на манометри.

Опората на двигателя формира съединение между корпуса на помпата и двигателя и е снабдена с винт за ръчно обезвъздушаване за корпуса на помпата и камерата за уплътнението на вала. Уплътнението между опората на двигателя и корпуса на помпата представлява O-пръстен.

Централната част на опората на двигателя е снабдена с предпазител срещу вала и свързването. Валовите на двигателя и помпата са свързани с твърд черупков съединител.

Двигател

Двигателят е напълно капсулован, охлаждан с вентилатор, с параметрични размери по стандартите IEC и DIN. Електрическите допуски съответстват на IEC 60034.

Двигателят се монтира с фланец с отвор за разклонение (FT).

Означението на монтирането на двигателя е в съответствие с IEC 60034-7: IM B 14, IM V 18 (Code I) / IM 3601, IM 3611 (Code II).

Ефективността на двигателя се класифицира като IE3 съгласно IEC 60034-30-1.

Двигателят не съдържа защита за двигателя и трябва да бъде свързан към предпазител на веригата за защита на двигателя, който да може да бъде нулиран ръчно. Прекъсвачът за защита на двигателя трябва да бъде зададен съгласно номиналния ток на двигателя (I1/1).

Допълнителни данни за продукта**Технически данни**

Контроли:

Frequency converter: НЯМА

Течност:

Диапазон на температурата на течността: -25 .. 120 °C

Избрана температура на течността: 20 °C

Технически:

Материали:

Инсталиране:

Диапазон на околната температура: -30 .. 60 °C

Максимално работно налягане: 10 bar

Макс. налягане при посочената температура: 10 bar / 120 °C

Електрич. данни:

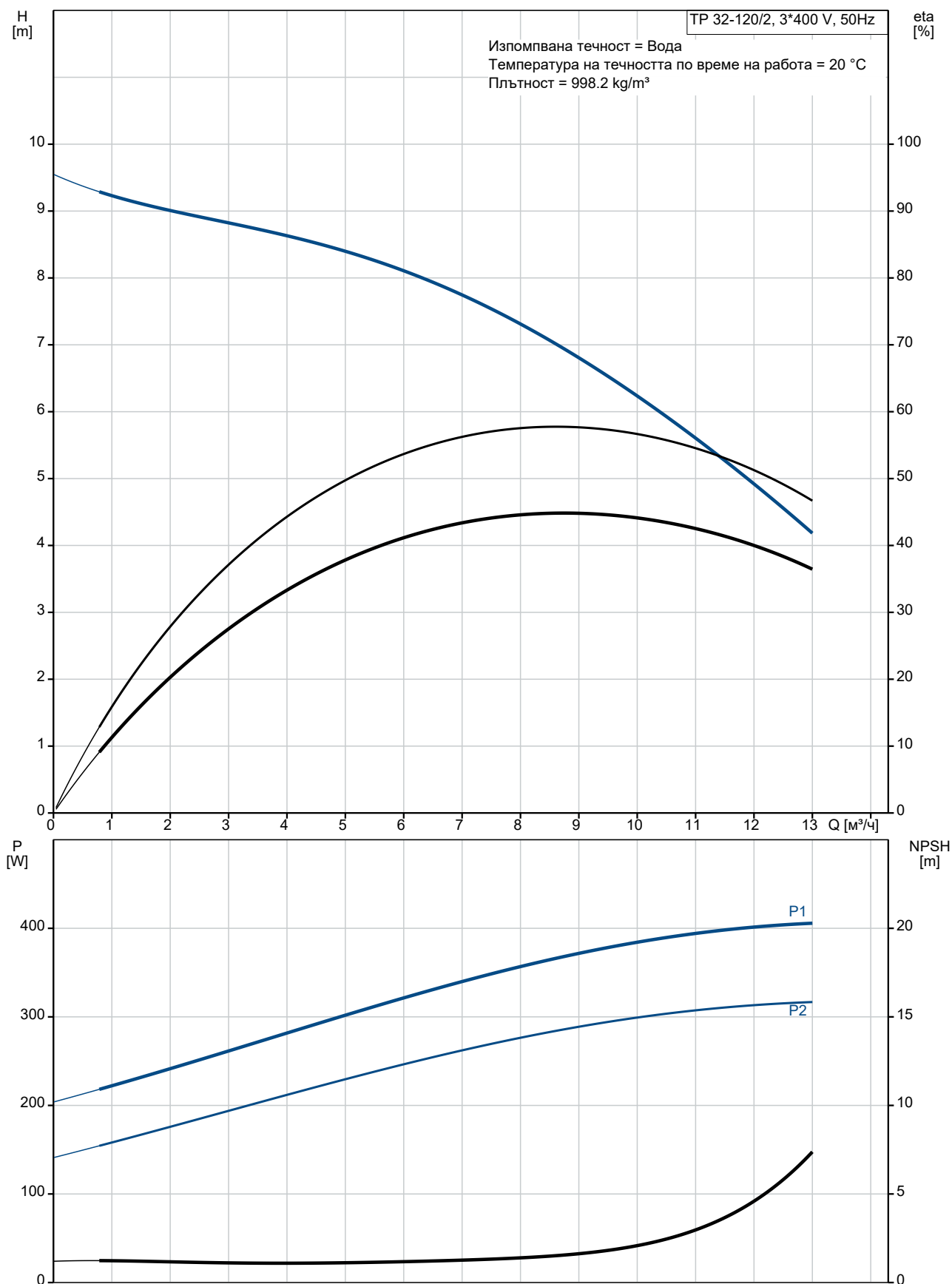
Стартов ток: 490-530 %

Други:

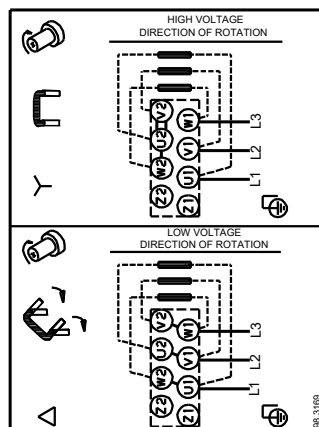
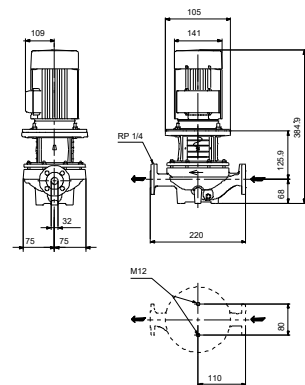
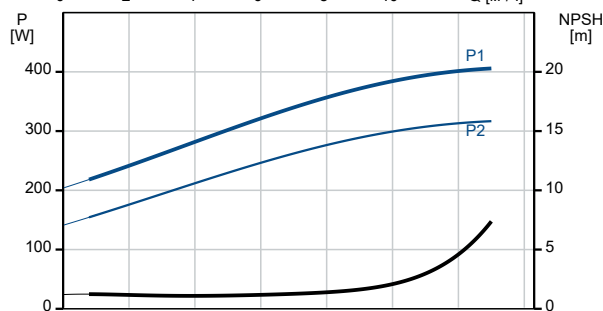
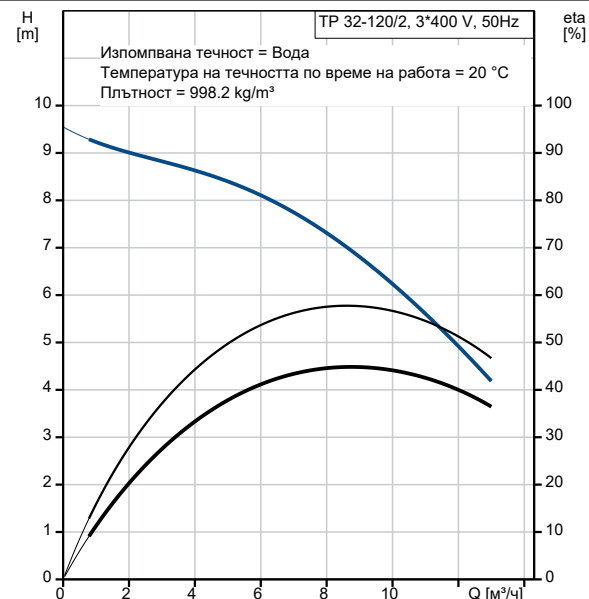
Страна на произход: HU

Митнически тарифен номер: 84137051

При запитване TP 32-120/2 A-F-A-BQQE-DX1 50 Hz

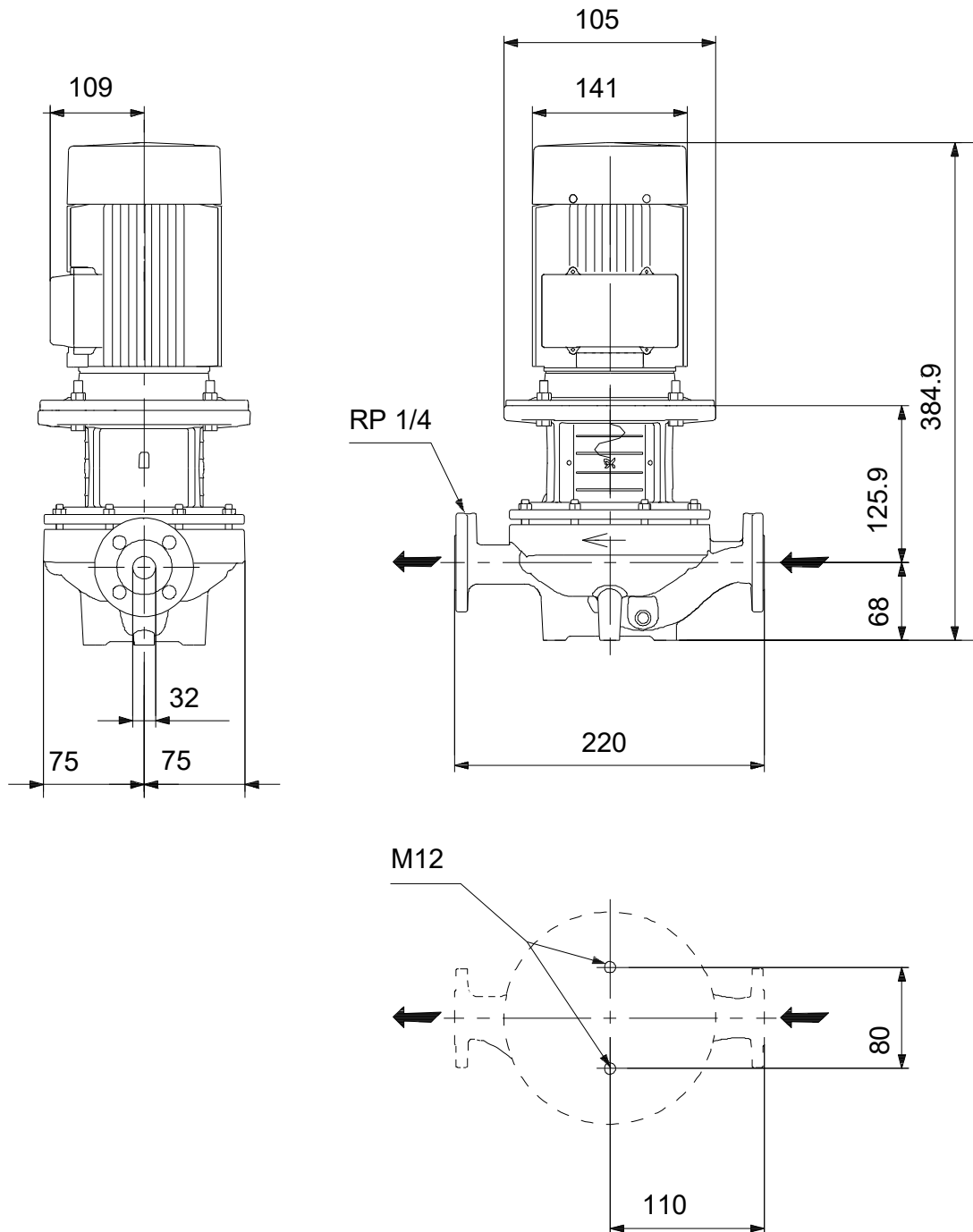


Описание	Стойност
Обща информация:	
Име на продукт:	TP 32-120/2 A-F-A-BQQE-DX1
Продукт No.:	При запитване
EAN номер:	При запитване
Технически:	
Скорост на помпата, на която се базират данните за помпата:	2890 rpm
Номинален дебит:	8.6 м³/ч
Номинален напор:	7 m
Максимален напор:	120 dm
Актуален диаметър на импелера:	84 mm
Код за уплътнението на вала:	BQQE
Толеранс на кривите:	ISO9906:2012 3B2
Версия на помпата:	A
Материали:	
Помпен корпус:	Чугун
Помпен корпус:	EN-GJL-250
Помпен корпус:	ASTM class 35
Работно колело:	Неръждаема стомана
Работно колело:	EN 1.4301
Работно колело:	AISI 304
Код за материала:	A
Инсталиране:	
Диапазон на околната температура:	-30 .. 60 °C
Максимално работно налягане:	10 bar
Макс. налягане при посочената температура:	10 bar / 120 °C
Тип връзка:	DIN
Размер на връзката:	DN 32
Номинални наляганя за тръбните връзки:	PN 6/10
Разстояние между входния и изходния фланец:	220 mm
Размер на фланца за мотора:	FT85
Код за връзките:	F
Течност:	
Работен флуид:	Вода
Диапазон на температурата на течността:	-25 .. 120 °C
Избрана температура на течността:	20 °C
Плътност:	998.2 kg/m³
Електрич. данни:	
Тип мотор:	71A
IE клас на ефективност:	IE3
Номинална мощност - P2:	0.37 kW
Основна честота:	50 Hz
Номинално напрежение:	3 x 220-240D/380-415Y V
Номинален ток:	1.74/1.00 A
Стартов ток:	490-530 %
Косинус фи - фактор на мощността:	0.80-0.70
Номинална скорост:	2850-2880 rpm
Ефективност:	IE3 73,8%
Ефективност на двигателя при пълнен товар:	73.8 %
Ефективност на двигателя при 3/4 товар:	79.0 %
Ефективност на двигателя при 1/2 товар:	75.5 %
Брой на полюсите:	2



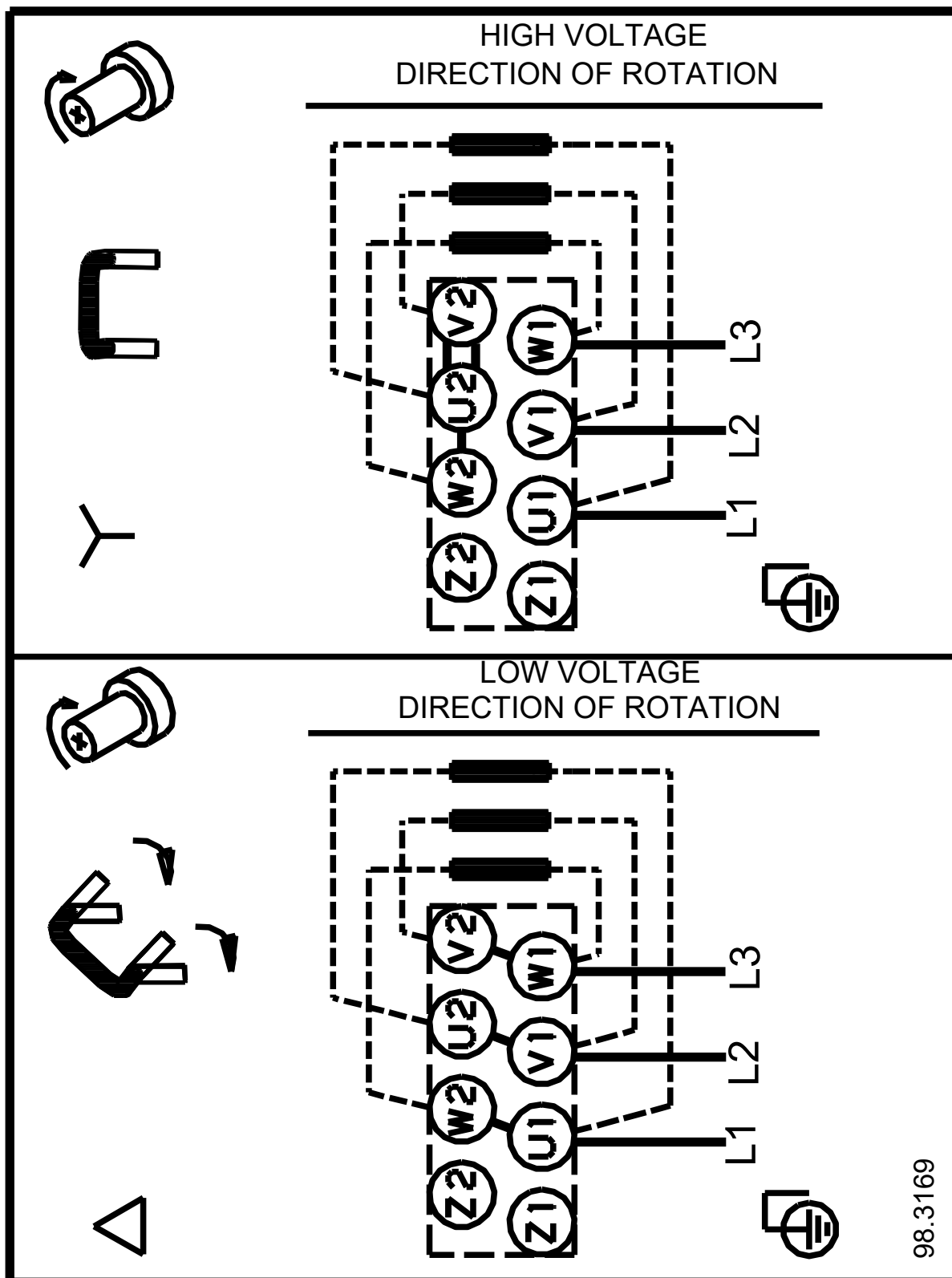
Описание	Стойност
Степен на защитеност (IEC 34-5):	55 Dust/Jetting
Изолационен клас (IEC 85):	F
Вградена моторна защита:	НЯМА
Мотор номер:	85805102
Контроли:	
Честотен преобразувател:	НЯМА
Други:	
Минимален индекс на ефективност, MEI =:	0.40
Нетно тегло:	19.1 kg
Брутно тегло:	22.6 kg
Обем за спедиране:	0.08 m ³
Датски VVS номер:	381811120
Финландски LVI номер:	4616013
Норвежки NRF номер:	9043526
Страна на произход:	HU
Митнически тарифен номер:	84137051

При запитване TP 32-120/2 A-F-A-BQQE-DX1 50 Hz



Забележка! Всички стойности са в [mm], освен ако е посочено друго.
Опровержение: Този опростен оразмерителен чертеж не показва всички детайли.

При запитване TP 32-120/2 A-F-A-BQQE-DX1 50 Hz



98.3169

Забележка! Всички размери са в [mm], освен ако не е означено друго.