

ROBINET A TOURNANT SPHERIQUE 2 PIECES PN63 INITIALE



PED 2014/68/EU



Certificat 3.1

Dimensions : DN 1/4" au 4"
Raccordement : Taraudé BSP (ISO 228-1)
Température Mini : - 20°C
Température Maxi : + 180°C
Pression Maxi : 63 Bars (jusqu'au DN 3/4")
Caractéristiques : Axe inéjectable
Poignée cadenassable
Passage intégral

Matière : Acier inox ASTM A351 CF8M

ROBINET A TOURNANT SPHERIQUE 2 PIECES PN63 INITIALE

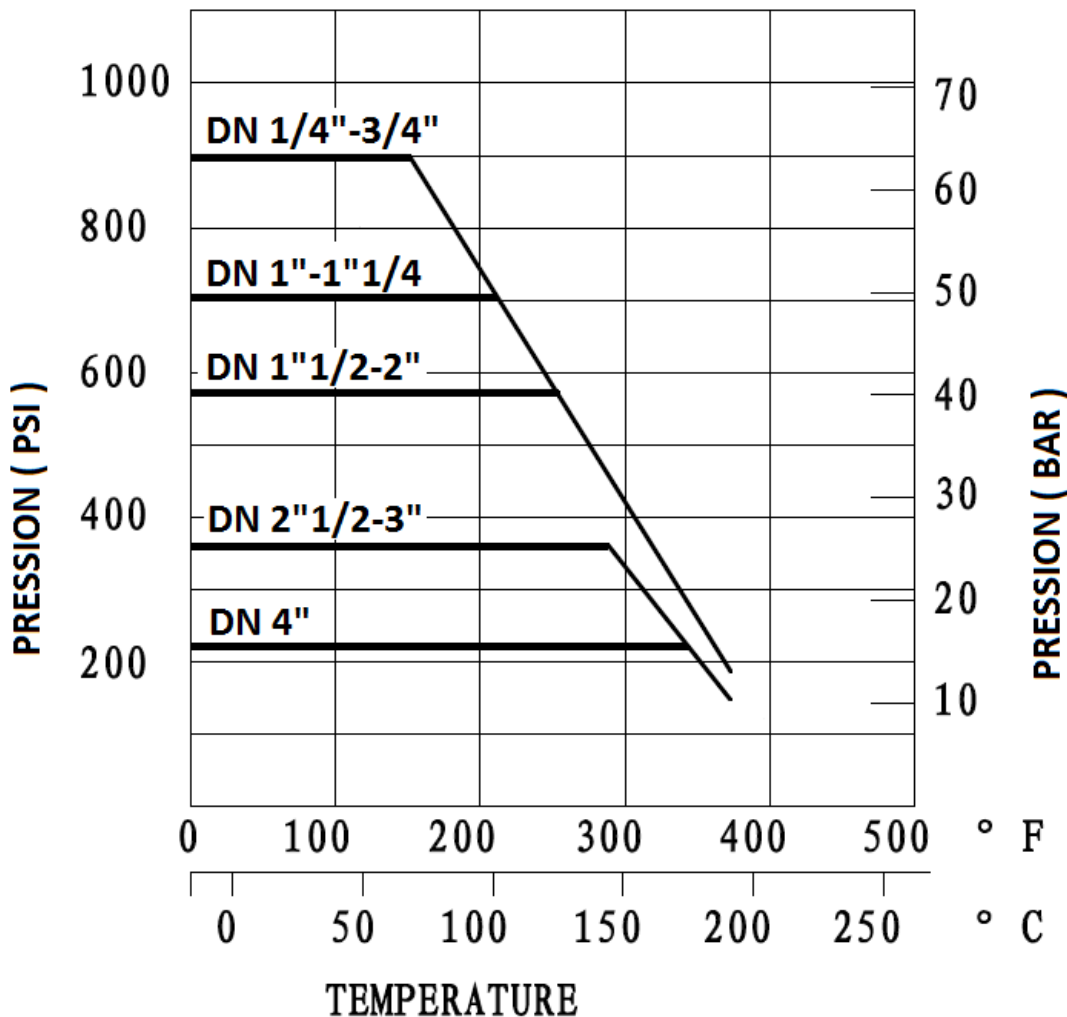
CARACTERISTIQUES :

- Passage intégral
- Axe inéjectable
- Presse étoupe PTFE
- Siège PTFE chargé 15% verre
- Poignée cadenassable
- Bille pleine
- Modèle 2 pièces

UTILISATION :

- Industries chimiques et pharmaceutiques, industries pétro-chimiques, installations hydrauliques, air comprimé
- Température mini et maxi admissible Ts : -20°C à + 180°C
- Pression maxi admissible Ps : 63 bars jusqu'au DN3/4", 50 bars du 1" au 1"1/4, 40 bars du 1"1/2 au 2", 25 bars du 2"1/2 au 3", 16 bars en 4" (voir courbe)

COURBE PRESSION / TEMPERATURE (HORS VAPEUR) :



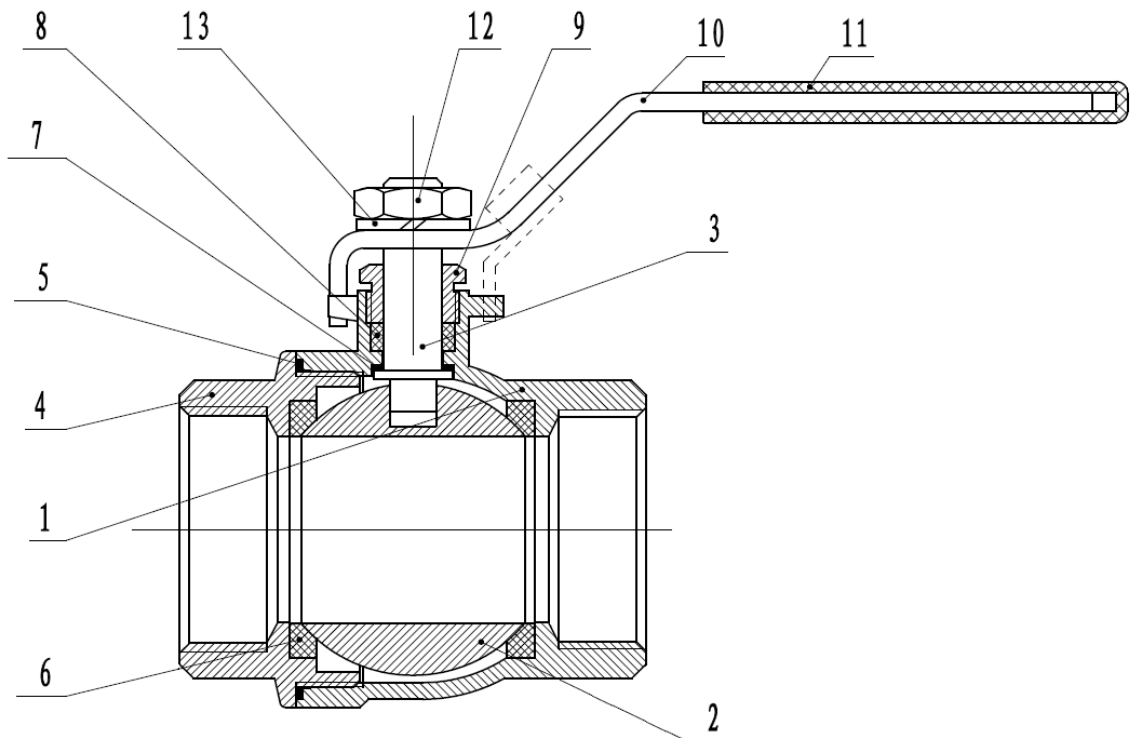
ROBINET A TOURNANT SPHERIQUE 2 PIECES PN63 INITIALE

GAMME :



- Robinet Femelle / femelle taraudé BSP acier inox poignée bleue gamme Initiale Ref. 7151 du DN 1/4" au DN 4"

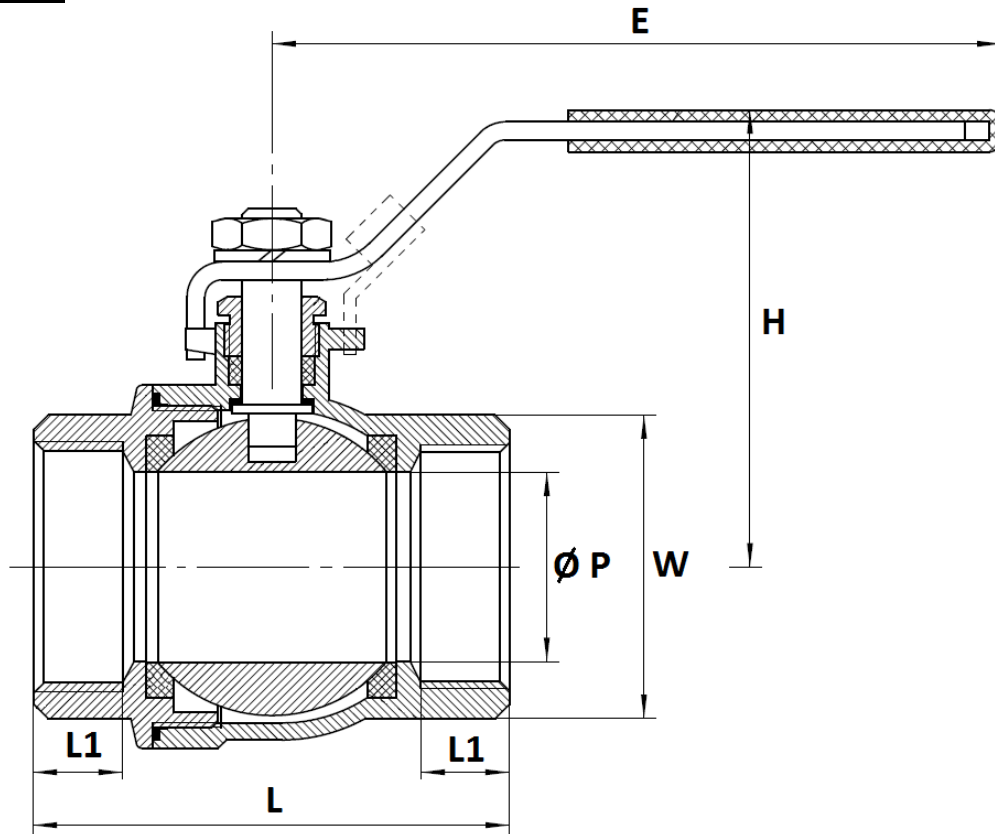
NOMENCLATURE :



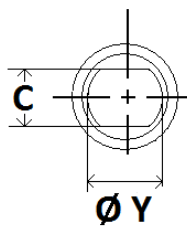
Repère	Désignation	Matériaux
1	Corps	ASTM A351 CF8M
2	Sphère	ASTM A351 CF8M
3	Axe	AISI 316
4	Mamelon	ASTM A351 CF8M
5	Joint de corps	PTFE
6	Siège	PTFE chargé 15% verre
7	Rondelle de glissement	PTFE
8	Presse étoupe	PTFE
9	Ecrou presse étoupe	AISI 304
10	Poignée	AISI 304
11	Gaine poignée	Plastique
12	Ecrou poignée	AISI 304
13	Rondelle poignée	AISI 304

ROBINET A TOURNANT SPHERIQUE 2 PIECES PN63 INITIALE

DIMENSIONS (en mm) :



Dimensions de l'axe :



DN	1/4"	3/8"	1/2"	3/4"	1"	1"1/4	1"1/2	2"	2"1/2	3"	4"
Ø P	9.2	12.5	15	20	25	32	38	50	65	80	100
L	36	42	48	58	68.5	80	90.5	109	139	157	200
E	78	78	87	97	123	123	152	152	220	220	305
H	41	46	50	57	68	77	85	94	126	138	163
L1	6.5	7	7	9	11	12	13	17	21	23	30
W sur plat	18	21	25	31	37.5	46.5	53	66	83	97.5	126
C	4	4	5	5	6.5	6.5	8.5	8.5	12	12	16
Ø Y	6	6	8	8	10	10	12	12	20	20	22
Poids (en Kg)	0.11	0.14	0.22	0.33	0.53	0.82	1.27	2.04	4.8	7	13.3

ROBINET A TOURNANT SPHERIQUE 2 PIECES PN63 INITIALE

COUPLES DE MANŒUVRE (en Nm sans coefficient de sécurité) :

DN	1/4"	3/8"	1/2"	3/4"	1"	1"1/4	1"1/2	2"	2"1/2	3"	4"
Couple (Nm)	3	4	6	8	10	20	30	35	60	70	130

COEFFICIENT DE DEBIT Kvs (M3 / h) :

DN	1/4"	3/8"	1/2"	3/4"	1"	1"1/4	1"1/2	2"	2"1/2	3"	4"
Kvs (m3/h)	6.6	7.9	11.2	21	35	57	80	150	265	415	780

NORMALISATIONS :

- Fabrication suivant la norme ISO 9001 : 2015
- DIRECTIVE 2014/68/UE : CE N° 0036
Catégorie de risque III Module H
- Certificat 3.1 sur demande
- Tests d'étanchéité suivant la norme EN 12266-1, Taux A
- Raccords taraudés BSP cylindrique suivant norme ISO 228-1

PRECONISATIONS : Les avis et conseils, les indications techniques, les propositions, que nous pouvons être amenés à donner ou à faire, n'impliquent de notre part aucune garantie. Il ne nous appartient pas d'apprécier les cahiers des charges ou descriptifs fournis. Il appartient au client de vérifier l'adéquation entre le choix du matériel et les conditions réelles d'utilisation.

ROBINET A TOURNANT SPHERIQUE 2 PIECES PN63 INITIALE

INSTRUCTIONS DE MONTAGE ET DE MAINTENANCE

AVANT MONTAGE :

Les tuyauteries doivent être parfaitement nettoyées et exemptes de toutes impuretés pouvant endommager les étanchéités et la sphère. Les tuyauteries doivent être parfaitement alignées et leur supportage suffisamment dimensionné afin que les vannes ne supportent aucune contrainte extérieure.

L'étanchéité des vannes taraudées doit se faire avec le produit le plus approprié aux conditions de service. Le couple nécessaire à l'assemblage ne doit pas provoquer de tensions ni déformations de la structure des embouts.

NETTOYAGE ET ESSAIS

Les vannes resteront ouvertes pendant l'opération de nettoyage des tuyauteries pour ne pas avoir d'impuretés entre la sphère et le corps.

Les essais sous pression de l'installation doivent être effectués lorsque la tuyauterie est parfaitement propre.

Les essais se font vanne partiellement ouverte. La pression d'essai ne doit pas dépasser les caractéristiques de la vanne et conformément à la norme EN 12266-1.

MAINTENANCE

Il est recommandé de faire une manœuvre complète (ouverture, fermeture) de la vanne 1 à 2 fois par an.

Lors d'une intervention sur la vanne, s'assurer que la tuyauterie n'est plus sous pression, qu'il n'y a plus d'écoulement dans la tuyauterie, que celle-ci est isolée. Vidanger tout fluide dans la tuyauterie. La température doit être suffisamment basse pour pouvoir effectuer l'opération sans risque. Si le fluide véhiculé est corrosif, inerte l'installation avant intervention.

Lors de la mise sous pression :

Si une fuite est détectée au niveau du presse-étoupe, resserrer celui-ci jusqu'à la parfaite étanchéité en exerçant un serrage adéquat de la garniture de presse-étoupe.