

# CENERELLO® IL MANGIACENERE

RACCOGLIE LA CENERE DA TUTTI I CAMINI



VENTILAZIONE  
CLIMATIZZAZIONE  
DEPURAZIONE  
RISCALDAMENTO



**DA APPLICARE  
AGLI ASPIRAPOLVERE**  
con depressione da 1000 a 3000 mmH<sub>2</sub>O  
esclusi aspirapolvere a batteria  
o ricaricabili

# CENERELLO® IL MANGIACENERE

RACCOGLIE LA CENERE DA TUTTI I CAMINI

Un utile accessorio  
che permette di pulire il caminetto dalla cenere  
e di eseguire altri lavori di pulizia  
che l'aspirapolvere non sempre è in grado  
di svolgere.



PULISCO SENZA SP  
QUESTA É LA MIA CART

## HO UN ADATTATORE

Permette di inserire il tubo di aspirazione degli aspirapolvere. L'adattatore è dotato di una valvola "antiimplosione" che impedisce l'accartocciamento del fusto per eventuali otturazioni della bocca aspirante.

## POSSO ESSERE USATO CON LA MAGGIOR PARTE DEGLI ASPIRAPOLVERE

Esclusi i modelli a batteria o ricaricabili.

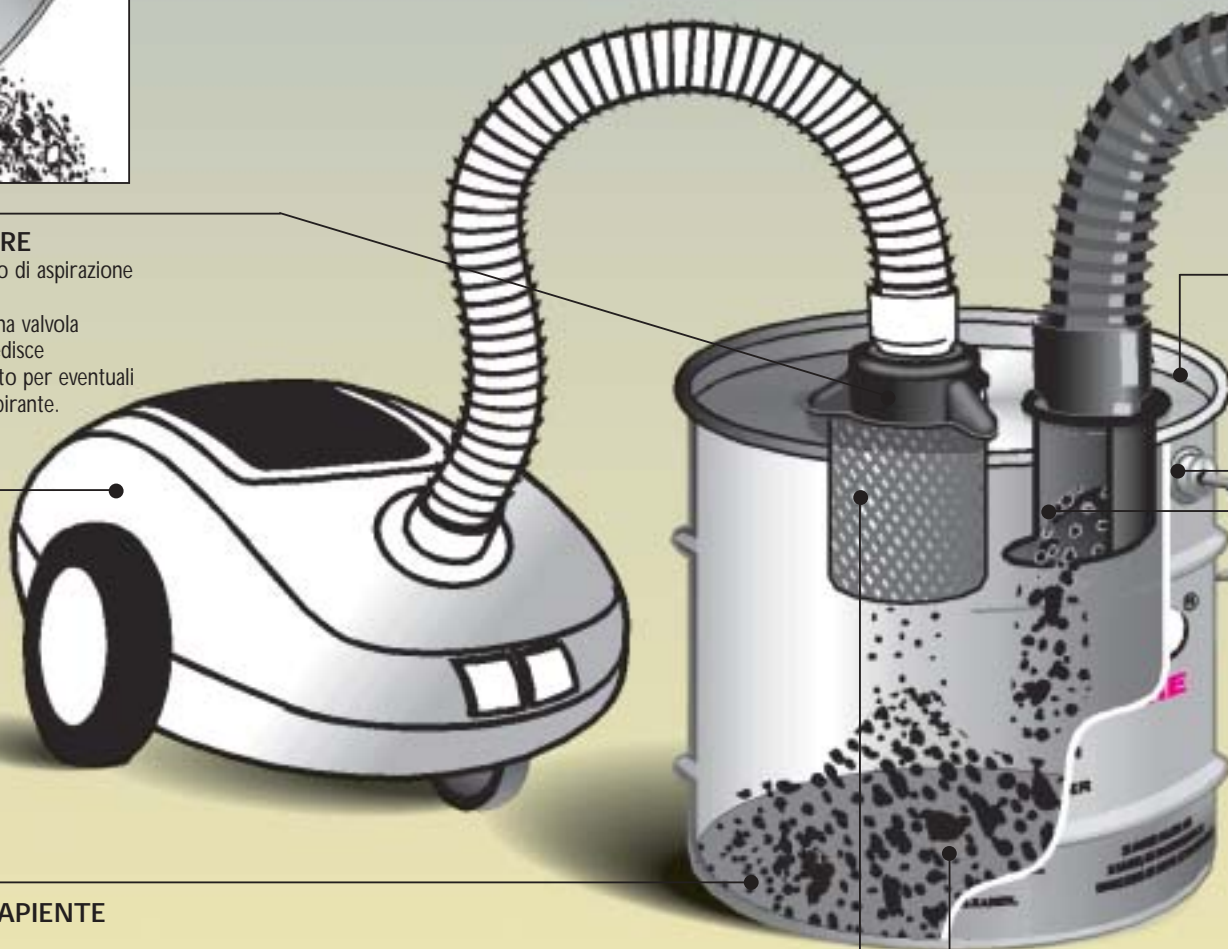
## IL MIO FUSTO E' CAPIENTE E ROBUSTO

E' realizzato in acciaio stagnato e verniciato per durare nel tempo. Inoltre non deve essere svuotato spesso perché può contenere tanta cenere e detriti.

## HO UN FILTRO SPECIALE

In rete microstirata in acciaio zincato con fori di 750 micron, che impedisce alla maggior parte dei detriti di entrare nell'aspirapolvere e di intasare il sacchetto con il pericolo di rovinare il motore.

**ATTENZIONE:  
NON POSSO ASP  
CENERI CALDE, I  
ACCESE O LIQU**





**CHI USA IL CAMINO E DEVE PULIRLO REGOLARMENTE DALLA CENERE, SA QUANTO SIA SCOMODA E DELICATA QUESTA OPERAZIONE CHE SPESSO DIFFONDE LO SPORCO IN TUTTO IL LOCALE.**

Per pulire il camino, si sa, ci vogliono una paletta e uno scopino, da usare con cautela.

Ma anche se si sta attenti, la cenere vola nell'aria e va ad imbrattare i mobili ed il pavimento.

No, non si può adoperare l'aspirapolvere, perché il filtro si intasa subito e si corre addirittura il rischio di bruciarne per surriscaldamento il motore.

E allora ci si rassegna a spolverare i mobili e spazzare i pavimenti.

Oggi tutto questo si può evitare facilmente e l'operazione di pulizia, diventerà piacevole e veloce, ma soprattutto "pulita".

## SPORCARE, PERDITA D'IDENTITÀ



### QUESTO E' IL MIO TUBO FLESSIBILE

E' autoestinguente, si applica sul coperchio e si collega con la bocchetta aspirante.

### IL MIO COPERCHIO SI APRE FACILMENTE

### HO UNA COMODA MANIGLIA PER IL TRASPORTO

Per svuotarmi e per pulire il filtro quando serve.

### QUESTO E' IL DEVIATORE DI FLUSSO

I detriti sono aspirati e convogliati in modo da agevolare il loro deposito sul fondo del fusto per evitare l'intasamento precoce del filtro.

### LA MIA BOCCHETTA E' IN ACCIAIO

Per aspirare senza problemi e in modo pratico e sicuro, ceneri e detriti.

### NON SERVO SOLO PER LA CENERE

Posso pulire dalla cenere tutti i tipi di camini, stufe e barbecue, ma sono utilissimo anche per aspirare trucioli, segatura, calcinacci...

ASPIRARE  
BRACI  
IDI.

**CENERELLO RENDE LA VITA PIÙ FACILE A CHI DEVE PULIRE IL CAMINO, E NON SOLO: PUÒ PULIRE ANCHE STUFE, BARBECUE O PAVIMENTI DA SEGATURA, TRUCIOLI, CALCINACCI.**

**Cenerello funziona se abbinato ai più comuni aspirapolvere in commercio con depressione da 1000 a 3000 mmH<sub>2</sub>O, con totale esclusione dei modelli a batteria e dei modelli ricaricabili.**

Facile da usare e da pulire: Cenerello è subito pronto per essere utilizzato nel momento opportuno. Basterà inserire il tubo d'aspirazione dello aspirapolvere nell'adattatore del coperchio, accendere l'apparecchio e pulire il camino dalla cenere, il giardino dai residui del giardinaggio ecc., utilizzando il tubo e la bocchetta di Cenerello. La cenere e i materiali aspirati si depositeranno all'interno

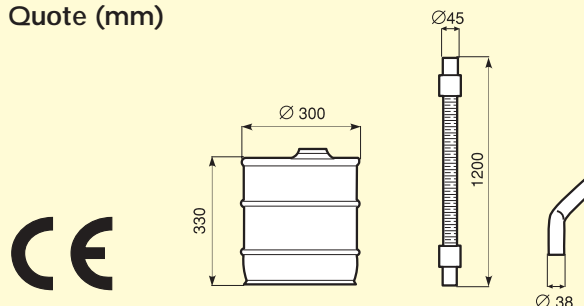


del fusto di Cenerello senza rovinare o intasare l'aspirapolvere. Sarà facile eliminare i rifiuti buttandoli direttamente dal fusto del Cenerello nel bidone della spazzatura, infatti, Cenerello non ha bisogno di scomodi sacchetti. Un consiglio: la cenere è un ottimo concime, non gettatela, usatela per il vostro giardino.

- Non più lunghe e scomode operazioni per pulire il caminetto.
- Non più cenere che vola e che imbratta tutta la casa.

**PRIMA DELL'USO DI CENERELLO ACCERTARSI CHE L'ASPIRAPOLVERE UTILIZZATO SIA DOTATO DEL SACCHETTO-FILTRO PREVISTO DALLA CASA COSTRUTTRICE.**

### Quote (mm)



# Con Caldofà® trasformate, oggi stesso, il vostro caminetto in impianto di riscaldamento.

<b>IN DOTAZIONE</b>		
<p>Lo speciale parascintille.</p>	<p>Il manuale del Bravo Fuochista.</p>	
<p>Scudo termico. Svolge una azione di protezione e di contenimento delle braci.</p>	<p>Teste di fauni ornamentali per abbellire Caldofà quando non viene utilizzato.</p>	

Il vostro caminetto spreca circa il 65% del calore prodotto. Caldofà il Risparmialegna recupera buona parte del calore della legna che brucia e lo rimette in circolazione. L'aria fredda della stanza viene aspirata e poi rimessa in circolazione riscaldata, sfruttando il calore della legna che brucia. L'aria, prima riscalda l'ambiente in profondità, poi, lasciando le porte aperte, per

diffusione riscalderà anche le altre stanze. Caldofà permette di avere più calore con meno legna bruciata grazie al tubo rialzato anteriore, che impedisce di sprecare legna evitandone un eccessivo accumulo sul fuoco. Il calore distribuito consente di ridurre le ore di funzionamento del riscaldamento autonomo, o di ritardarne l'accensione in stagione.



## Il vostro camino non tira? Tiracamino®!

Se la canna è troppo stretta, corta o se ci sono troppi gomiti; se la parete è fredda; se siete esposti a condizioni atmosferiche veramente difficili; se il vostro focolare non è proporzionato: non fatevi prendere dallo sconforto, con Tiracamino è facile garantire un tiraggio normale al vostro caminetto.

Cod. 5.169.084.133 - 10/04

Vortice Elettrosociali  
Strada Cerca, 2  
Frazione di Zoate  
20067 Tribiano (Milano)  
Tel. (+39) 02 906991  
Fax (+39) 02 9064625  
Italia

Vortice France  
72, Rue Baratte-Cholet  
94106 Saint Maur CEDEX  
Tél. (+33) 1.55.12.50.00  
Fax (+33) 1.55.12.50.01  
France

Vortice Limited  
Milley Lane - Hare Hatch  
Reading - Berkshire -  
RG10 9TH  
Tel. (+44) 118-94.04.211  
Fax (+44) 118-94.03.787  
United Kingdom



numero verde  
800 555 777

lunedì/venerdì ore 9-19  
sabato ore 9-13

Questo stampato sostituisce integralmente tutti i precedenti

<http://www.vortice.com>