

Кол. Описание

1 : UNILIFT APG.40.10.A1



Забележка! Показаната снимка може да се различава от реалната.

Продуктов номер: [92611467](#)

92611467  
5715117047880  
5715117047880

Технически:

Номинален дебит: 7.2 м³/ч  
Номинален напор: 15 m  
Тип работно колело: Grinder system  
Максимален размер на частиците: 40 mm  
Одобрения: CE,LGA

Материали:

Помпен корпус: Чугун  
EN 1561 EN-GJL-200  
Работно колело: Композит  
Хурон WG732 (30% GF)  
Motor house: Cast iron  
EN 1561 EN-GJL-200

Инсталиране:

Диапазон на околната температура: 0 .. 40 °C  
Тип изходна връзка: DIN / Rp  
Размер на изходната връзка: DN 32/40  
Номинални налягания за тръбните връзки: PN 10  
Maximum installation depth: 7 m

Течност:

Работен флуид: Вода  
Диапазон на температурата на течността: 0 .. 70 °C  
Избрана температура на течността: 20 °C  
Плътност: 998.2 kg/m³

Електрич. данни:

Входна мощност P1: 1.3 kW  
Номинална мощност - P2: 1 kW  
Основна честота: 50 Hz  
Номинално напрежение: 1 x 230 V  
Номинален ток: 5.8 A  
Номинална скорост на задвижващото устройство: 2850 rpm  
Степен на защитеност (IEC 34-5): IP68  
Изолационен клас (IEC 85): F  
Дължина на захранващия кабел: 10 m  
Захранващ кабел: Щепсел "шукo"

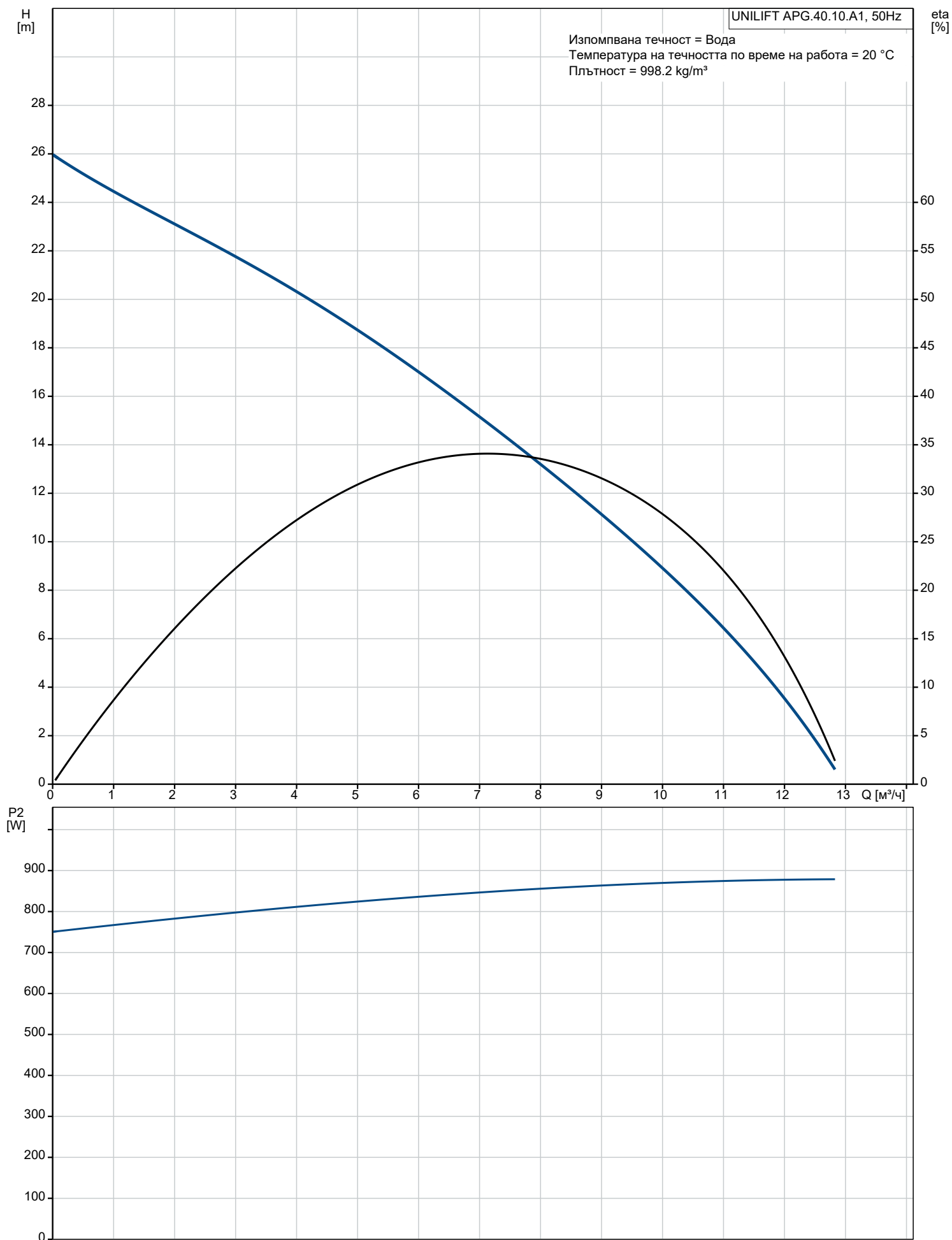
Контроли:

Float switch (Yes/No): Y  
Тип на конектора: Type E/F (CEE7/7)

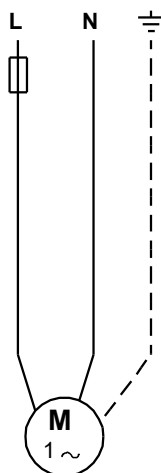
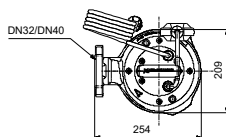
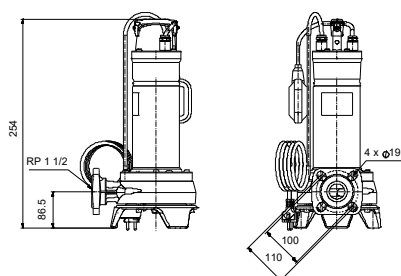
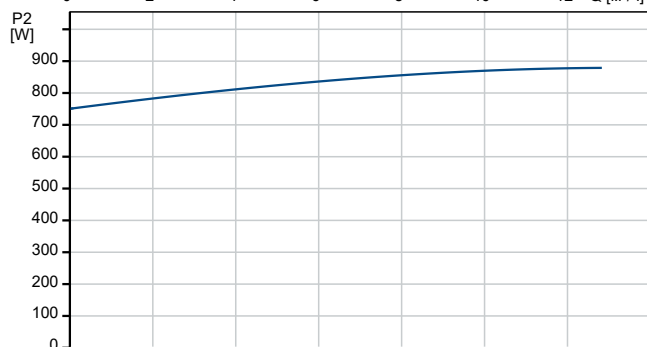
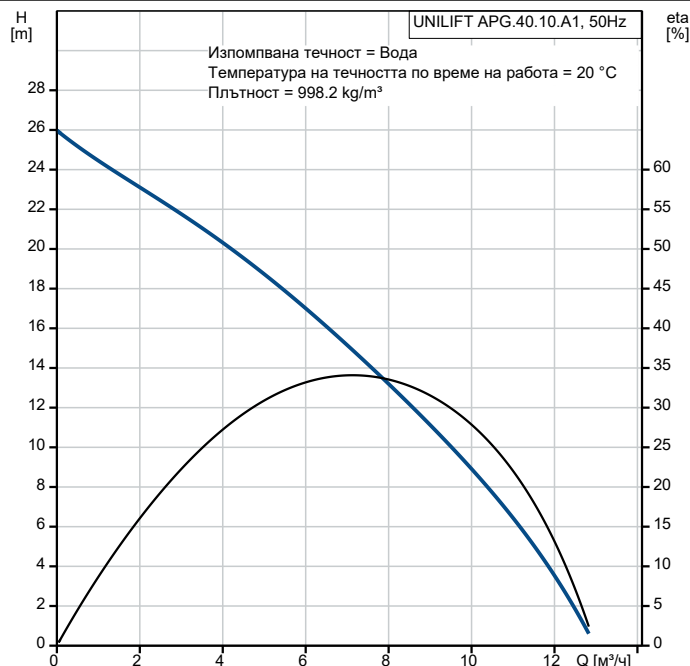
Други:

Брутно тегло: 24.8 kg  
Обем за спедиране: 0.037 m³  
Датски VVS номер: 391331311

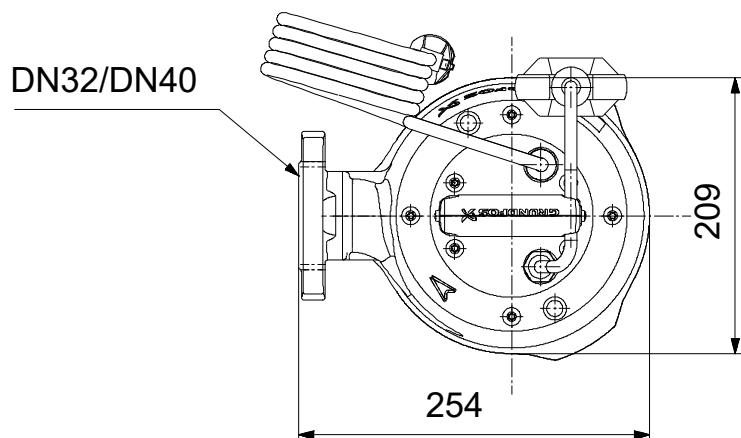
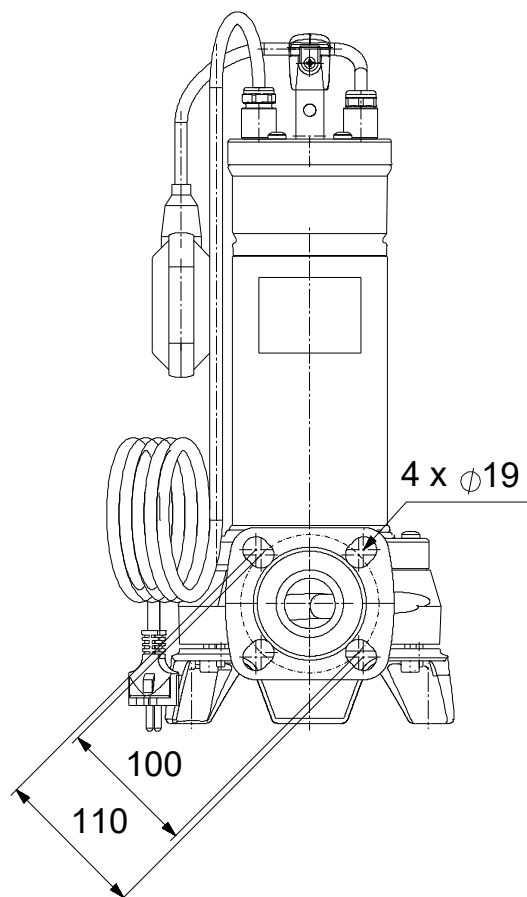
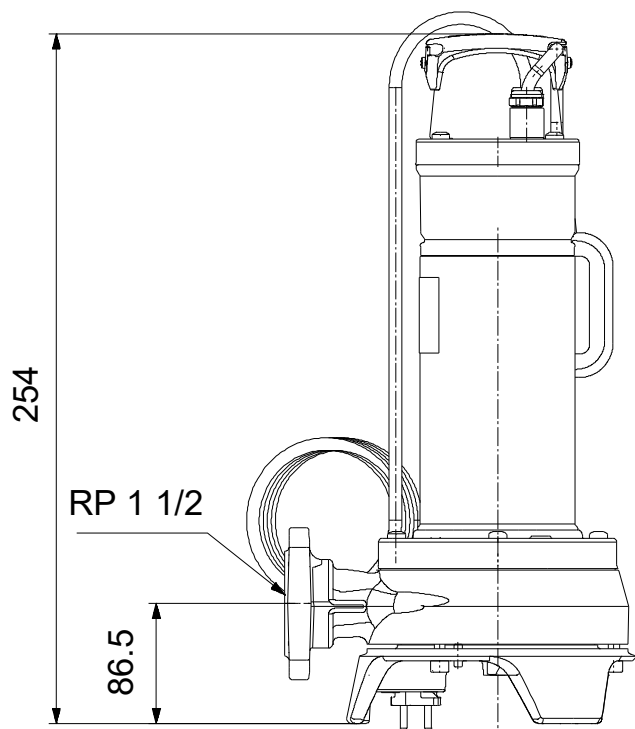
## 92611467 UNILIFT APG.40.10.A1 50 Hz



Описание	Стойност
<b>Обща информация:</b>	
Име на продукт:	UNILIFT APG.40.10.A1
Продукт No.:	92611467
EAN номер:	5715117047880
<b>Технически:</b>	
Номинален дебит:	7.2 м³/ч
Номинален напор:	15 m
Тип работно колело:	Grinder system
Максимален размер на частиците:	40 mm
Одобрения:	CE, LGA
Модел:	A
<b>Материали:</b>	
Помпен корпус:	Чугун
Помпен корпус:	EN 1561 EN-GJL-200
Работно колело:	Композит
Работно колело:	Хурон WG732 (30% GF)
Motor house:	Cast iron
Motor house:	EN 1561 EN-GJL-200
<b>Инсталиране:</b>	
Диапазон на околната температура:	0 .. 40 °C
Тип изходна връзка:	DIN / Rp
Размер на изходната връзка:	DN 32/40
Номинални налягания за тръбните връзки:	PN 10
Maximum installation depth:	7 m
<b>Течност:</b>	
Работен флуид:	Вода
Диапазон на температурата на течността:	0 .. 70 °C
Избрана температура на течността:	20 °C
Плътност:	998.2 kg/m³
<b>Електрич. данни:</b>	
Входна мощност P1:	1.3 kW
Номинална мощност - P2:	1 kW
Основна честота:	50 Hz
Номинално напрежение:	1 x 230 V
Номинален ток:	5.8 A
Номинална скорост на задвижващото устройство:	2850 rpm
Степен на защитеност (IEC 34-5):	IP68
Изоляционен клас (IEC 85):	F
Дължина на захранващия кабел:	10 m
Захранващ кабел:	Щепсел "шuko"
<b>Контроли:</b>	
Float switch (Yes/No):	Y
Тип на конектора:	Type E/F (CEE7/7)
<b>Други:</b>	
Брутно тегло:	24.8 kg
Обем за спедиране:	0.037 m³
Район за продажба:	Europe
Датски VVS номер:	391331311



## 92611467 UNILIFT APG.40.10.A1 50 Hz



92611467 UNILIFT APG.40.10.A1 50 Hz

