

ПОПЛАВКОВИ ВЕНТИЛИ ЗА ПЪЛНЕНЕ НА РЕЗЕРВОАРИ

Серия 511

Размери от ¾" до 4"



F.A.R.G.



1. Технически характеристики

- Обхват на температурата: от 0°C до 60°C.
- Максимално входно налягане: 5 bar.
- Максимално допустим дебит през устройството: според модела
- Присъединяване на вентила: с външна резба от ¾" до 4".

2. Общи сведения, материали

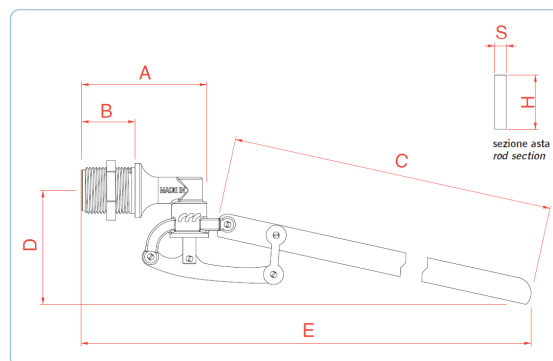
Поплавковите вентили FARG серия 511 с размери от ¾" G до 4" G са подходящи за пълнене на средни или големи резервоари. Оборудвани са със система с 5 щифта и с прът с плоско сечение, изработен от неръждаема стомана тип AISI 430, който се свързва към топката посредством плъзгащо устройство.

Всички елементи във вентила са изработени от неръждаема стомана или от месинг с хромирано покритие.

Означения (марки) на използваните материали:

- CB752S БДС EN 1952,
- CW617N БДС EN 12165,
- CW614N БДС EN 12164,
- CW508L БДС EN 12166,
- AISI 430,
- NBR

3. Размери



Размерите са дадени в таблицата по-долу според типа на вентила.

DN	versione version	A	B	C	D	E	S	H
¾"G	511/1 - 511/2	73	30	320	110	385	2,9	14
¾"G	511/5 - 511/10	78	30	320	110	385	2,9	14
1"G	511/1 - 511/2	85	35	320	115	400	2,9	14
1"G	511/5 - 511/10	90	35	320	115	400	2,9	14
1¼"G	511/3 - 511/6 - 511/11	120	43	500	120	600	3,8	18
1½"G	511/3 - 511/6 - 511/11	140	55	500	135	630	3,8	18
2"G	511/4 - 511/7 - 511/12	160	65	580	150	750	3,8	18
2½"G	511/17	185	70	750	280	910	5	20
3"G	511/17	190	70	750	280	950	5	20
4"G	511/17	230	80	750	300	1010	5	20

4. Избор на подходяща топка

Топката се доставя отделно.

Може да бъде избрана топка от следните материали – пластмаса, мед или от неръждаема стомана.

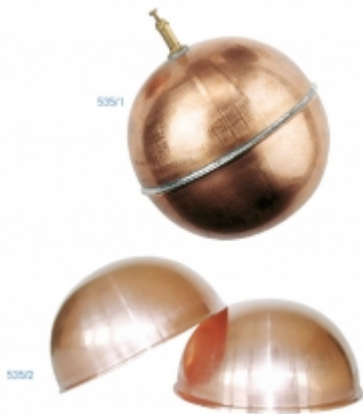
Според размера, модела на вентила и материала на сферата изборът трябва да се направи от таблицата по-долу:

Размер	Пластмасова	Медна	Неръждаема стомана
DN	plastica plastic	rame copper	acciaio stainless steel
¾"G	Ø 120	Ø 120	Ø 130
1"G	Ø 150	Ø 150	Ø 160
1¼"G	Ø 180	Ø 180	Ø 220
1½"G	Ø 220	Ø 200	Ø 220
2"G	Ø 220	Ø 220	Ø 220
2½"G	Ø 300	Ø 250	Ø 300
3"G	Ø 300	Ø 250	Ø 300

Изглед на пластмасова топка



Изглед на медна топка



Изглед на неръждаема топка



5. Дебит през устройствата

В таблицата по-долу е посочен пропускания дебит на вентилите (в кубични метри за час) съгласно модела, размера и входящото водно налягане (bar).

Код codice / code	Налягане (bar) pressione (bar) / pressure (bar)							
	0,5	1	1,5	2	2,5	3	4	5
511/1 - 511/2 3/4"G	1,11	1,55	1,88	2,15	2,40	2,62	2,95	3,33
511/5 3/4"G	1,12	1,61	1,95	2,26	2,52	2,76	3,18	3,57
511/10 3/4"G	1,08	1,48	1,78	2,05	2,28	2,47	2,82	3,15
511/1 - 511/2 1"G	0,86	1,21	1,48	1,72	1,91	2,10	2,42	2,70
511/5 1"G	1,65	2,35	2,85	3,25	3,65	3,95	4,60	5,10
511/10 1"G	1,50	2,10	2,52	2,92	3,30	3,55	4,08	4,53
511/3 - 511/6 1" 1/4G	4,90	7,35	9,00	10,55	11,95	13,15	15,15	16,85
511/11 1" 1/4G	4,45	6,95	8,45	9,70	10,80	11,75	13,30	14,75
511/3 - 511/6 1" 1/2G	8,70	12,40	15,00	17,30	19,20	21,00	24,20	27,20
511/11 1" 1/2G	6,30	9,00	11,05	12,70	14,10	15,40	17,80	19,70
511/4 - 511/7 2"G	11,70	16,30	19,80	22,70	25,60	27,90	31,80	35,20
511/12 2"G	10,25	14,50	17,75	20,25	22,70	24,80	28,25	31,20
511/17 2" 1/2G	15,90	22,20	27,00	31,00	34,80	38,00	43,50	48,50
511/17 3"G	16,00	22,30	27,50	31,80	35,50	39,00	45,00	50,50

6. Други указания

1. Не трябва да бъде превишавано максималното входно водно налягане.
2. Не е допустимо във вентила да бъдат отлагани нечестотии.
3. Според типа на обекта се налага периодична инспекция (проверка от поддържащ персонал или фирма) за коректната работа на устройството.