

Регулатори за налягане

F.A.R.G.

Серия 501 от ½" до 1" FF

Редуцир вентил с месингово тяло с
неръждаеми работни елементи



1. Технически характеристики

- Обхват на температурата:
от 0 °C до 80 °C.
- Максимално входно налягане:
25 bar.
- Изходно налягане за размери ½", ¾" и
1" : възможност за регулиране
0,5 – 5,0 bar.
- Фабрично настроено изходно налягане
за размери ½", ¾" и 1" : 3,0 bar.
- Присъединяването на вентила (вход и
изход) е с вътрешна резба.
- Допълнителна вътрешна резба за
монтаж на манометър: ¼".

2. Приложения

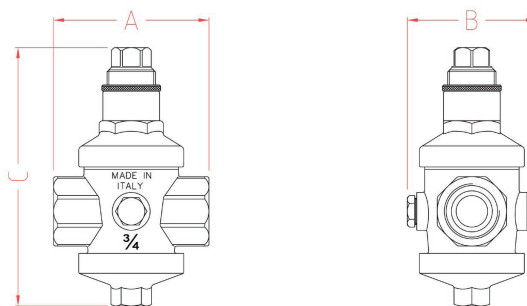
Редуцир вентилите за вода се ползват във водни инсталации за битови или индустриални приложения в случай, че е необходимо гарантирано или по-ниско налягане от това в тръбопровода.

Вентилите от Серия 501 NORMALE FF за заводски тествани и настроени на изходящо налягане 3 bar. Налягането на изхода (на вентила) може да бъде променяно винаги при необходимост след като се развие горната капачка на вентила и се завърти хексагоналния винт както следва:

- По посока на часовниковата стрелка – за повишаване на налягането.
- В посока, обратна на часовниковата стрелка – за понижаване на налягането.

След направа на нужната регулировка тапата да се завие наново.

3. Размери



Размер	A, mm	B, mm	C, mm
½"	70	68	128
¾"	74	68	128
1"	90	80	160