

Регулатори за налягане

F.A.R.G.

Серия Minirid

Art. 490 : ½" и ¾"



1. Технически характеристики

- Обхват на температурата: от 0 °C до 80 °C.
- Максимално входно налягане: 10 bar.
- Изходно налягане: възможност за регулиране 1.2-5.0 bar.
- Присъединяването на вентила (вход и изход) е с вътрешна резба.
- Допълнителна вътрешна резба за монтаж на манометър: ¼".

2. Приложения

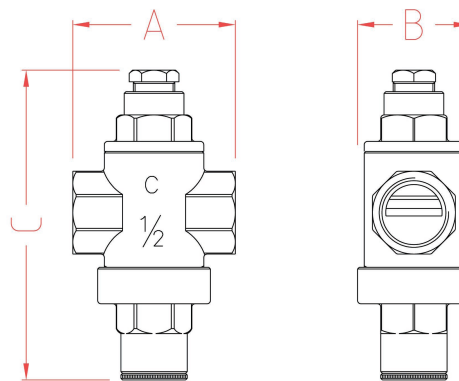
Редуцир вентилите за вода се ползват във водни инсталации за битови или индустриални приложения в случай, че е необходимо гарантирано или по-ниско налягане от това в тръбопровода.

Вентилите от Серия MINIRID за заводски тествани и настроени на изходящо налягане 3 bar. Налягането на изхода (на вентила може да бъде променяно винаги при необходимост след като се развие долната капачка на вентила и се завърти хексагоналния винт както следва:

- По посока на часовниковата стрелка – за повишаване на налягането.
- В посока, обратна на часовниковата стрелка – за понижаване на налягането.

След направа на нужната регулировка тапата да се завие наново.

3. Размери



За ½" A= 50, B= 34, C= 100 mm

За ¾" A= 55, B= 34, C= 100 mm