

ELECTROVANNES

EAU - AIR - FIOUL

ELV

Solenoid valve



Electrovannes Bronze
Electrovannes Inox
Electrovannes Synthétiques



Electrovannes bronze NF action directe

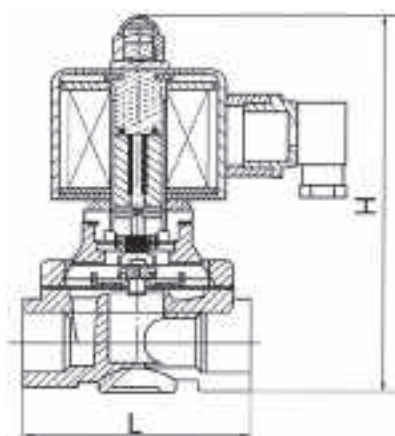
Code

Electrovanne 1/4"	2 fils sans conn.	ELV05002
Electrovanne 1/4"		ELV05003
Electrovanne 3/8"		ELV05004
Electrovanne 1/2"		ELV05006

CARACTÉRISTIQUES TECHNIQUES



Modèle	ELV05002	ELV05003	ELV05004	ELV05006
Diamètre Raccord	1/4"	1/4"	3/8"	1/2"
Diamètre passage	3 mm	5 mm	16 mm	16 mm
Pression différentielle max.	7	4	10	10
Valeur CV	0.30	0,65	4,8	4.8
Consommation VA 220 volt	13	22	33	33
Consommation W 24 volt	8,5	13	32	32
Dim L mm	40,5	40,5	69	69
Dim H mm	75	75	117	117
Viscosité fluide	Moins de 20 CST			
Fluide	Air - Eau - Fioul			
Pression fonctionnement	Eau : 0 ~ 10 Air : 0 ~ 10 Fioul : 0 ~ 5 bar			
Pression maxi	16 bar			
Température maxi	-5 ~ 90°C			
Tension	+/- 10% - AC230V			
Matériel Corps	Bronze			
Membrane	NBR			
Mode opération	Commande directe			
Type	Normalement fermée			



Electrovannes bronze NF action indirecte

Code



Electrovanne 3/4"

ELV10002

Electrovanne 1"

ELV10004

Electrovanne 1"1/4

ELV10006

Electrovanne 1"1/2

ELV10008

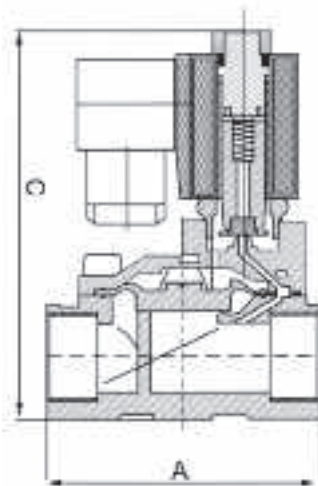
Electrovanne 2"

ELV10010

CARACTÉRISTIQUES TECHNIQUES



Modèle	ELV10002	ELV10004	ELV10006	ELV10008	ELV10010
Diamètre Raccord	3/4"	1"	1" 1/4	1" 1/2	2"
Diamètre passage	20mm	25mm	35mm	40mm	50mm
Pression différentielle max.	13	13	13	13	13
Valeur CV	7.6	12	22	30	48
Consommation VA 220 volt	22	22	22	22	22
Consommation W 24 volt	13	13	13	13	13
Dim A mm	75	96	131	131	165
Dim C mm	118	131	146	146	167
Viscosité fluide	Moins de 20 CST				
Fluide	Air - Eau - Fioul				
Pression fonctionnement	0.5 ~13 bar				
Pression maxi	17 bar				
Température maxi	-10°C ~ 90°C				
Tension	+/- 10% - AC230V				
Matériel corps	Bronze				
Membrane	NBR				
Mode opération	Commande indirecte				
Type	Normalement fermée				



Electrovannes bronze NF pression différentiel 0

Code

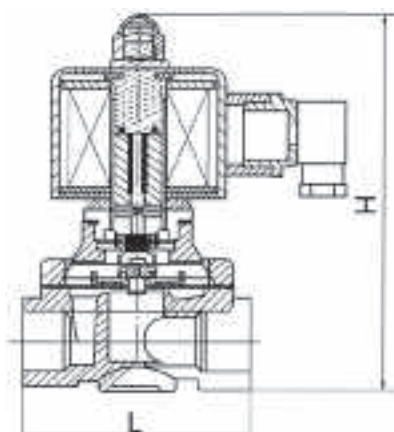


Electrovanne 1/4"	2 fils sans conn.	ELV05002
Electrovanne 1/4"		ELV05003
Electrovanne 3/8"		ELV05004
Electrovanne 1/2"		ELV05006
Electrovanne 3/4"		ELV15008
Electrovanne 1"		ELV15010
Electrovanne 1"1/4		ELV15012
Electrovanne 1"1/2		ELV15014
Electrovanne 2"		ELV15016

CARACTÉRISTIQUES TECHNIQUES



Modèle	ELV05002	ELV05003	ELV05004	ELV05006	ELV15008	ELV15010	ELV15012	ELV15014	ELV15016
Diamètre Raccord	1/4"	1/4"	3/8"	1/2"	3/4"	1"	1"1/4	1"1/2	2"
Diamètre passage	3 mm	5mm	16 mm	16 mm	20 mm	25 mm	35 mm	40 mm	50 mm
Pression différentielle max.	7	4	10	10	10	10	10	10	10
Valeur CV	0.23	0.65	4.8	4.8	7.6	12	24	29	48
Consommation VA 220 volt	13	22	33	33	33	33	70	70	70
Consommation W 24 volt	8,5	13	32	32	32	32	40	40	40
Dim L mm	40,5	40,5	69	69	73	99	123	123	168
Dim H mm	75	75	117	117	123,5	134,5	172	172	209
Viscosité fluide	Moins de 20 CST								
Fluide	Air - Eau - Fioul								
Pression fonctionnement	Eau : 0 ~ 10 Air : 0 ~10 Fioul : 0 ~ 5 bar								
Pression maxi	16 bar								
Température maxi	-5 ~90°C								
Tension	+/- 10% - AC230V								
Matériel du corps	Bronze								
Membrane	NBR								
Mode opération	Action directe								
Type	Normalement fermée								



Electrovannes bronze NO action indirecte

Code

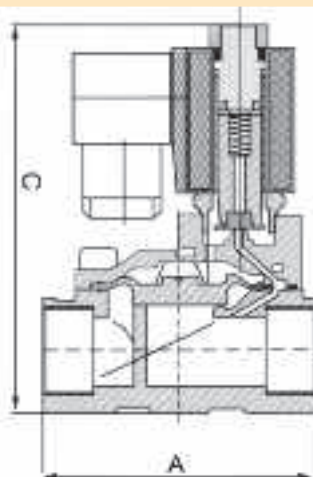


	L(mm)	W(mm)	H(mm)	
Electrovanne 3/8"	66.5	48	112.5	ELV20002
Electrovanne 1/2"	66.5	48	112.5	ELV20004
Electrovanne 3/4"	75	58	118	ELV20006
Electrovanne 1"	96	70	131	ELV20008
Electrovanne 1"1/4	131	96	146	ELV20010
Electrovanne 1"1/2	131	96	146	ELV20012
Electrovanne 2"	165	120	167	ELV20014

CARACTÉRISTIQUES TECHNIQUES



Modèle	ELV20002	ELV20004	ELV20006	ELV20008	ELV20010	ELV20012	ELV20014
Diamètre Raccord	3/8"	1/2"	3/4"	1"	1"1/4	1"1/2	2"
Diamètre passage	13mm	13mm	20mm	25mm	35mm	40mm	50mm
Pression différentielle max.	8	8	8	8	8	8	8
Valeur CV	4.5	4.5	7.6	12	22	30	48
Consommation VA 220 volt	33	33	33	33	33	33	33
Consommation W 24 volt	32	32	32	32	32	32	32
Dim A mm	66.5	66.5	75	96	131	131	165
Dim C mm	112.5	112.5	118	131	146	146	167
Viscosité fluide	Moins de 20 CST						
Fluide	Air - Eau - Fioul						
Pression fonctionnement	0.5 ~8 bar						
Pression maxi	12 bar						
Température maxi	-10°C ~90°C						
Tension	+/- 10% - AC230V						
Matériel corps	Bronze						
Membrane	NBR						
Mode opération	Commande indirecte						
Type	Normalement ouverte						



Electrovannes inox NF action directe

Code

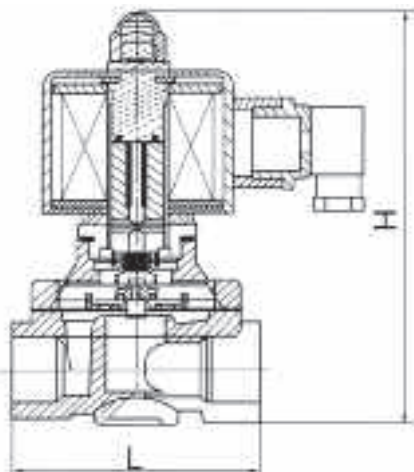


Electrovanne 1/4"	2 fils sans conn.	ELV25002
Electrovanne 1/4"		ELV25003
Electrovanne 3/8"		ELV25004
Electrovanne 1/2"		ELV25006
Electrovanne 3/4"		ELV25008

CARACTÉRISTIQUES TECHNIQUES



Modèle	ELV25002	ELV25003	ELV25004	ELV25006
Diamètre Raccord	1/4"	1/4"	3/8"	1/2"
Diamètre passage	2.5 mm	3 mm	16 mm	16 mm
Pression différentielle max.	10	13	10	10
Valeur CV	0.23	0.23	4.8	4.8
Consommation VA 220 volt	13	22	33	33
Consommation W 24 volt	8.5	13	32	32
Dim L mm	40.5	40.5	69	69
Dim H mm	75	75	117	117
Viscosité fluide	Moins de 20 CST			
Fluide	Air - Eau - Fioul			
Pression fonctionnement	Eau : 0 ~ 10 Air : 0 ~ 10 Fioul : 0 ~ 5 bar			
Pression maxi	16 bar			
Température maxi	-5 ~ 90°C			
Tension	+/- 10% - AC230V			
Matériel corps	Acier INOX SUS304			
Membrane	NBR			
Mode opération	Action directe			
Type	Normalement fermée			



Electrovannes inox NF action indirecte

Code



Electrovanne 3/4"

ELV30002

Electrovanne 1"

ELV30004

Electrovanne 1"1/4

ELV30006

Electrovanne 1"1/2

ELV30008

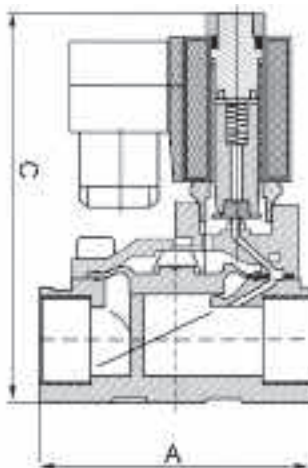
Electrovanne 2"

ELV30010

CARACTÉRISTIQUES TECHNIQUES



Modèle	ELV30002	ELV30004	ELV30006	ELV30008	ELV30010
Diamètre Raccord	3/4"	1"	1 1/4"	1 1/2"	2"
Diamètre passage	20mm	25mm	35mm	40mm	50mm
Pression différentielle max.	13	13	13	13	13
Valeur CV	7.6	12	24	29	48
Consommation VA 220 volt	22	22	22	22	13
Consommation W 24 volt	13	13	13	22	13
Dim A	75	91	131	131	165
Dim C	118	131	146	146	167
Fluide	Air - Eau - Fioul				
Pression fonctionnement	0.5 ~13 bar				
Pression maxi	17 bar				
Température maxi	-10°C ~90°C				
Tension	+/- 10% - AC230V				
Matériel corps	Acier INOX SUS304				
Membrane	NBR				
Mode opération	Commande indirecte				
Type	Normalement fermée				



Electrovannes haute pression bronze

Code

Electrovanne HP 1/8"

ELV45002

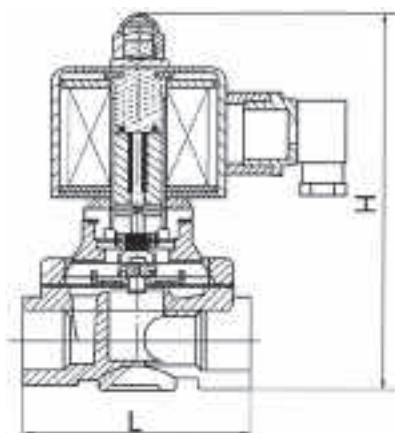
Electrovanne HP 1/4"

ELV45004



CARACTÉRISTIQUES TECHNIQUES

Modèle	ELV45002	ELV45004
Diamètre Raccord	1/8"	1/4"
Diamètre passage	1,2 mm	1,2 mm
Pression différentielle max.	75	75
Valeur CV	0.23	0.23
Dim L mm	41	41
Dim H mm	83	83
Viscosité fluide	Moins de 20 CST	
Fluide	Air - Eau - Fioul	
Pression fonctionnement	Eau : 0 ~ 70 Air : 0 ~ 70 Fioul : 0 ~ 70 bar	
Pression maxi	70 bar	
Température maxi	110°C	
Tension	+/- 10% - AC230V	
Matériel corps	Bronze	
Membrane	VITON	
Mode opération	Commande directe	
Type	Normalement fermée	



Electrovannes haute pression inox

Code

Electrovanne HP 1/8"

ELV50002

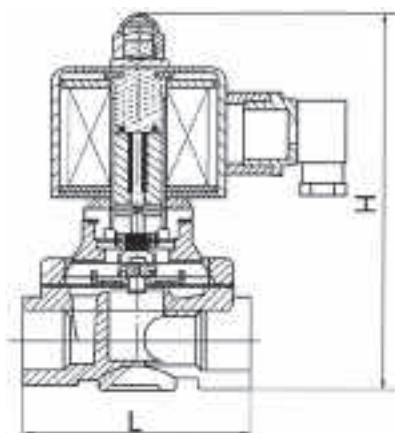
Electrovanne HP 1/4"

ELV50004



CARACTÉRISTIQUES TECHNIQUES

Modèle	ELV50002	ELV50004
Diamètre Raccord	1/8"	1/4"
Diamètre passage	1,2 mm	1,2 mm
Pression différentielle max.	75	75
Valeur CV	0.23	0.23
Dim L mm	41	41
Dim H mm	83	83
Viscosité fluide	Moins de 20 CST	
Fluide	Air - Eau - Fioul	
Pression fonctionnement	Eau : 0 ~ 70 Air : 0 ~ 70 Fioul : 0 ~ 70 bar	
Pression maxi	70 bar	
Température maxi	110°C	
Tension	+/- 10% - AC230V	
Matériel corps	Inox 316	
Membrane	VITON	
Mode opération	Commande directe	
Type	Normalement fermée	



Electrovannes bronze NF vapeur

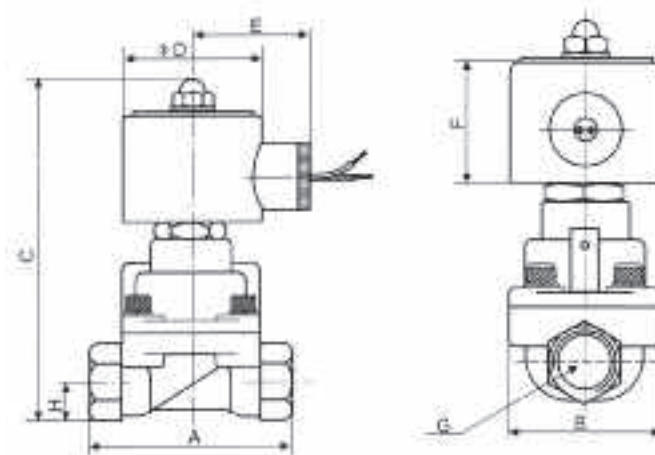
Code

	A	B	C	D	E	F	
Electrovanne vapeur 3/8"	75	52	129	52	45	41	ELV35002
Electrovanne vapeur 1/2"	75	52	129	52	45	41	ELV35004
Electrovanne vapeur 3/4"	85	60	141	52	45	41	ELV35006
Electrovanne vapeur 1"	100	70	148	52	45	41	ELV35008
Electrovanne vapeur 1"1/4	120	90	168	52	45	41	ELV35010
Electrovanne vapeur 1"1/2	120	90	168	52	45	41	ELV35012



CARACTÉRISTIQUES TECHNIQUES

Modèle	ELV35002	ELV35004	ELV35006	ELV35008	ELV35010	ELV35012	ELV35014
Diamètre Raccord	3/8"	1/2"	3/4"	1"	1"1/4	1"1/2	2"
Diamètre passage	15mm	15mm	20mm	25mm	35mm	35mm	50mm
Pression différentielle max.	25	25	25	25	25	25	25
Valeur CV	4.5	4.5	9.3	13.2	16	26	48
Viscosité fluide	Moins de 50 CST						
Fluide	Vapeur						
Pression fonctionnement	0.5 ~ 10 bar						
Pression maxi	10 bar						
Température maxi	5°C ~ 180°C						
Tension	+/- 10% - AC230V						
Matériel corps	Bronze						
Membrane	Teflon						
Mode opération	Action directe						
Type	Normalement fermée						



Electrovannes inox NF vapeur

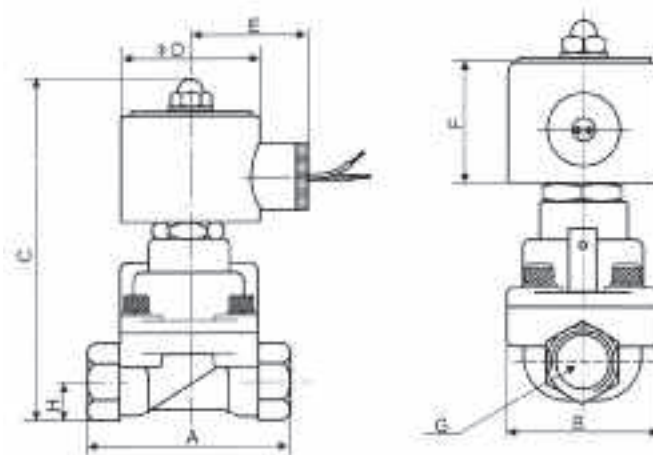
Code

	A	B	C	D	E	F	
Electrovanne vapeur 3/8"	75	52	129	52	45	41	ELV40002
Electrovanne vapeur 1/2"	75	52	129	52	45	41	ELV40004
Electrovanne vapeur 3/4"	85	60	141	52	45	41	ELV40006
Electrovanne vapeur 1"	100	70	148	52	45	41	ELV40008
Electrovanne vapeur 1"1/4	120	90	168	52	45	41	ELV40010
Electrovanne vapeur 1"1/2	120	90	168	52	45	41	ELV40012



CARACTÉRISTIQUES TECHNIQUES

Modèle	ELV40002	ELV40004	ELV40006	ELV40008	ELV40010	ELV40012	ELV40014
Diamètre Raccord	3/8"	1/2"	3/4"	1"	1"1/4	1"1/2	2"
Diamètre passage	15mm	15mm	20mm	25mm	35mm	35mm	50mm
Pression différentielle max.	25	25	25	25	25	25	25
Valeur CV	4.5	4.5	9.3	13.2	16	26	48
Viscosité fluide	Moins de 50 CST						
Fluide	Vapeur						
Pression fonctionnement	0.5 ~ 10 bar						
Pression maxi	10 bar						
Température maxi	5°C ~ 180°C						
Tension	+/- 10% - AC230V						
Matériel corps	Acier inox Sus 304						
Membrane	Teflon						
Mode opération	Action directe						
Type	Normalement fermée						





Membranes	Code
Membrane NBR pour vannes ELV05004-06 ELV15008 - ELV25004/06	ELV90502
Membrane NBR pour vannes ELV15010	ELV90504
Membrane NBR pour vannes ELV15012 - 14	ELV90506
Membrane NBR pour vannes ELV15016	ELV90508
Membrane EPDM pour vannes ELV05004-06 ELV15008 - ELV25004/06	ELV91502
Membrane EPDM pour vannes ELV15010	ELV91504
Membrane EPDM pour vannes ELV15012 - 14	ELV91506
Membrane EPDM pour vannes ELV15016	ELV91508
Membrane VITON pour vannes ELV05004-06 ELV15008 - ELV25004/06	ELV92502
Membrane VITON pour vannes ELV15010	ELV92504
Membrane VITON pour vannes ELV15012 - 14	ELV92506
Membrane VITON pour vannes ELV15016	ELV92508
Membrane NBR pour vannes ELV10002 - ELV30002 - ELV20006	ELV90522
Membrane NBR pour vannes ELV10004 - ELV30004 - ELV 20008	ELV90524
Membrane NBR pour vannes ELV10006-08 - ELV30006/08	ELV90526
Membrane NBR pour vannes ELV10010 - ELV30040	ELV90528
Membrane NBR pour vannes ELV20002	ELV90530
Membrane EPDM pour vannes ELV10002 - ELV30002 - ELV20006	ELV91522
Membrane EPDM pour vannes ELV10004 - ELV30004 - ELV20008	ELV91524
Membrane EPDM pour vannes ELV10006-08 - ELV30006/08	ELV91526
Membrane EPDM pour vannes ELV10010 - ELV30040	ELV91528
Membrane EPDM pour vannes ELV20002	ELV91530
Membrane VITON pour vannes ELV10002 - ELV30002 - ELV20006	ELV92522
Membrane VITON pour vannes ELV10004 - ELV30004 - ELV20008	ELV92524
Membrane VITON pour vannes ELV10006-08 - ELV30006/08	ELV92526
Membrane VITON pour vannes ELV10010 - ELV30040	ELV92528
Membrane VITON pour vannes ELV20002	ELV92530

INFORMATION TECHNIQUE

NBR : Eau - Air - Gaz brute - T° Maxi : -10+90° (point blanc)

VITON : Eau - Air - Gaz brute - Huile - Gasoil - T° Maxi : -10+140° (point rouge)

EPDM : Eau - Air - Vapeur - Alcool - T° Maxi : -10+80° (point jaune)

Tableau des bobines par type de vannes

Code vanne	AC (courant alternatif)					DC (courant continu)								
	220	110	48	24	12	24	12							
ELV05002	ELV80510	ELV80528				ELV81510	ELV81528							
ELV05003	ELV80504	ELV80522	ELV80542	ELV80560	ELV80604	ELV81504	ELV81522							
ELV05004	ELV80502	ELV80520	ELV80540	ELV80560	ELV80602	ELV81502	ELV81520							
ELV05006														
ELV10002	ELV80504	ELV80522	ELV80542	ELV80562	ELV80604	ELV81504	ELV81522							
ELV10004														
ELV10006														
ELV10008														
ELV10010	ELV80502	ELV80520	ELV80540	ELV80560	ELV80602	ELV81502	ELV81520							
ELV15008														
ELV15010														
ELV15012														
ELV15014	ELV80506	ELV80524		ELV80564		ELV81506	ELV81524							
ELV15016														
ELV20002	ELV80502	ELV80520	ELV80540	ELV80560	ELV80602	ELV81502	ELV81520							
ELV20004														
ELV20006														
ELV20008														
ELV20010														
ELV20012														
ELV20014	ELV80510	ELV80528				ELV81510	ELV81528							
ELV25002														
ELV25003								ELV80504	ELV80522	ELV80542	ELV80562	ELV80604	ELV81504	ELV81522
ELV25004														
ELV25006														
ELV25006														
ELV30002	ELV80504	ELV80522	ELV80542	ELV80562	ELV80604	ELV81504	ELV81522							
ELV30004														
ELV30006														
ELV30008														
ELV30010														
ELV35002								ELV80515					ELV81515	
ELV35004														
ELV35006														
ELV35008														
ELV35010														
ELV35012														
ELV40002														
ELV40004														
ELV40006														
ELV40008														
ELV40010	ELV80516					ELV81516								
ELV40012														
ELV45002														
ELV45004														
ELV50002														
ELV50004														





Bobines

Code

Bobine	pour vanne	Tension	puiss.	diam.	Haut	
AC 220V	ELV05004-06/15008-10/20002-14/25002-06	AC 230	33 VA	16,3	40	ELV80502
AC 220V	ELV10002-10/30002-10	AC 230	22 VA	14,5	42	ELV80504
AC 220V	ELV15012-16	AC 230	44 VA	20,1	61	ELV80506
AC 220V	ELV05002-ELV25002	AC 230	13 VA	11,2	36	ELV80510
AC 220V	ELV35.....-ELV40....	AC 230	22VA	14,5	42	ELV80515
AC 220V	ELV45.....-ELV50....	AC 230				ELV80516
AC 110V	ELV05004-06/15008-10/20002-14/25004-06	AC 110	33 VA	16,3	40	ELV80520
AC 110V	ELV10002-10/30002-10	AC 110	22 VA	14,5	42	ELV80522
AC 110V	ELV15012-16	AC 110	45,1 VA	20,1	61	ELV80524
AC 110V	ELV05002/25002	AC 110	13 VA	11,2	36	ELV80528
AC 48V	ELV05004-06/15008-10/20002-14/25004-06	AC 48	49 VA	16,3	40	ELV80540
AC 48V	ELV10002-10/30002-10	AC 48	18 VA	14,5	42	ELV80542
AC 24V	ELV05004-6/15008-10/20002-14/25004-06	AC 24	48 VA	16,3	40	ELV80560
AC 24V	ELV10002-10/30002-10	AC 24	18 VA	14,5	42	ELV80562
AC 24V	ELV15012-16	AC 24	38 VA	20,1	61	ELV80564
AC 12V	ELV05004-6/15008-10/20002-14/25004-06	AC 12	40 VA	16,3	40	ELV80602
AC 12V	ELV10002-10/30002-10	AC 12	18 VA	14,5	42	ELV80604
DC 24V	ELV05004-6/15008-10/20002-14/25004-06	DC 24	22.6 W	16,3	40	ELV81502
DC 24V	ELV10002-10/30002-10	DC 24	13 W	14,5	42	ELV81504
DC 24V	ELV15012-16	DC 24	35 W	20,1	61	ELV81506
DC 24V	ELV05002/25002	DC 24	8.5 W	11,2	36	ELV81510
DC 24V	ELV42002 - 04	DC 24	5,1 W	11,4	30,5	ELV81511
DC 24V	ELV42006 - 08	DC 24	8,5 W	11,2	36	ELV81513
DC 24V	ELV35...../40.....	DC 24	13 W	14,5	42	ELV81515
DC 24V	ELV45.....-ELV50....	DC 24				ELV81516
DC 12V	ELV05004-6/15008-10/20002-14/25004-06	DC 12	28.6 W	16,3	40	ELV81520
DC 12V	ELV10002-10/30002-10	DC 12	13 W	14,5	42	ELV81522
DC 12V	ELV15012-16	DC 12	31,6 W	20,1	61	ELV81524
DC 12V	ELV05002/25002	DC 12	8.5 W	11,2	36	ELV81528



Connecteurs

Code

Connecteur bobine électrovanne

ELV85001

Connecteur avec LED 230 volt

ELV85002