

687 FIX - KIT DI COLLEGAMENTO CON MISCELATORE A PUNTO FISSO



SICUREZZA: Leggere attentamente le istruzioni di montaggio e messa in servizio prima di azionare il dispositivo, al fine di evitare incidenti e guasti all'impianto causati da un utilizzo improprio del prodotto. Conservare questo manuale per consultazioni future.

Elenco e caratteristiche di base dei componenti principali

I componenti sono forniti smontati: è necessario assemblarli per ottenere il gruppo montato come nell'immagine seguente.

(A) Raccordo accessori

Raccordo ad angolo provvisto di termometro, pozzetto per la connessione del termostato di sicurezza (opzionale) e valvola di sfianto. Il termometro può essere rimosso per poi reinserirlo dal lato opposto, in caso di montaggio del gruppo sulla destra del collettore. Predisposto per la connessione del kit valvola differenziale by-pass (opzionale)



Connessione 1/2" F per termostato di sicurezza (non incluso)



Termostato di sicurezza (non incluso)

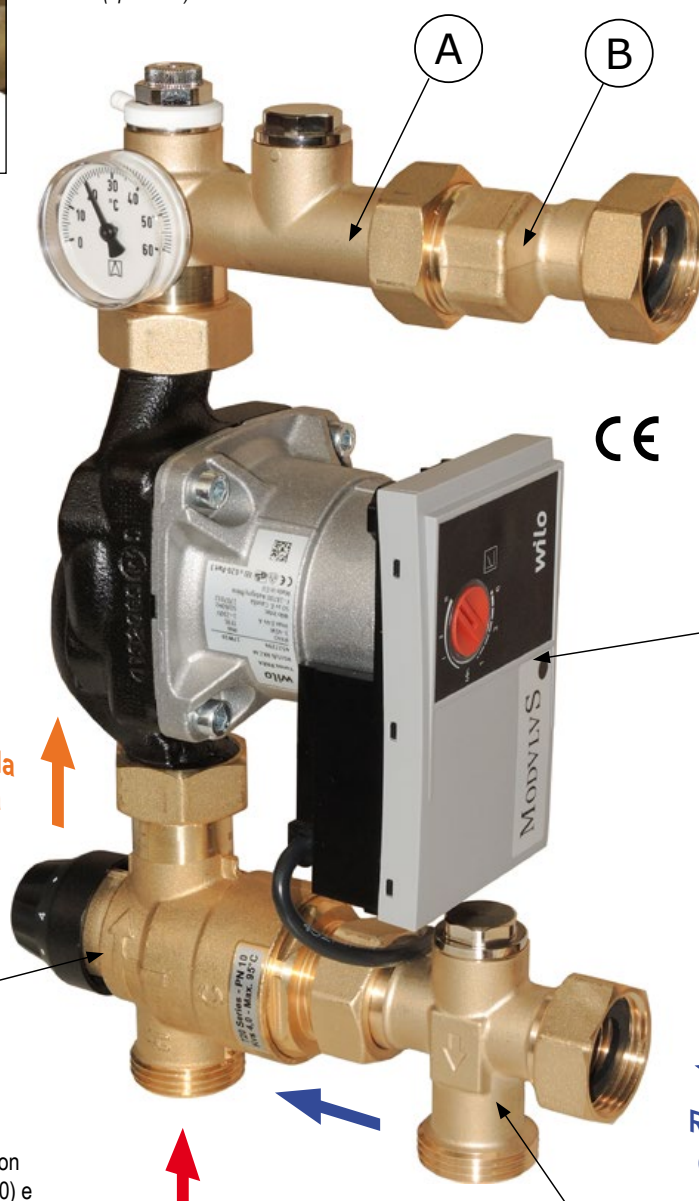
Termostato di sicurezza a taratura fissa di 50°C. Attacco 1/2" maschio. NC. 10(1)A/250 VAC. Temperatura massima: 120°C, pressione massima 80 bar.

Connessione 1/2" F per kit by-pass (opzionale)

(B) Raccordo al collettore

Raccordo per la connessione al collettore. Tre versioni disponibili: dritto, eccentrico 15 mm ed eccentrico 30 mm. I raccordi eccentrici consentono la connessione a collettori con diverse misure di disassamento tra mandata e ritorno.

Mandata acqua calda miscelata al collettore



Mandata acqua calda miscelata

(C) Circolatore

(per i modelli che lo includono)

Circolatore sincrono ad alta efficienza Wilo Yonos Para RS RKC precabato. Comando con due possibilità di controllo: gestione progressiva della velocità oppure Δp variabile. In presenza del kit valvola differenziale by-pass (opzionale) è necessario orientare il circolatore con l'elettronica rivolta verso il lato opposto al collettore

Ritorno dal collettore

(E) Miscelatore termostatico

Miscelatore termostatico a tre vie con prestazioni idrauliche elevate (Kvs 4,0) e temperatura regolabile 20÷45°C (modelli F3) o 35÷60°C (modelli F5)

Consultare lo specifico foglio istruzioni incluso nella confezione del miscelatore

(D) Raccordo girevole

Il raccordo girevole facilita la connessione del ramo di ritorno. Predisposto per la connessione del kit valvola differenziale by-pass (opzionale)

687 FIX - KIT DI COLLEGAMENTO CON MISCELATORE A PUNTO FISSO

Caratteristiche Tecniche

Pressione massima di lavoro:

10 bar (PN10) (gruppo senza circolatore)
Gruppo con circolatore Yonos Para RS: 6 bar (PN6)

Temperatura massima ingresso miscelatore: **95 °C**

Connessione al circuito: **1" Maschio**

Connessione al collettore: **1" Maschio oppure 1" Calotta**

Campo d'impiego

Per potenze fino a 9 kW (con Δt 8 K) e portata massima di 1000 l/h.
 (Dati indicativi calcolati con un circolatore di prevalenza 6 m)

Valore Kvs: **3,4 (gruppo senza circolatore)**

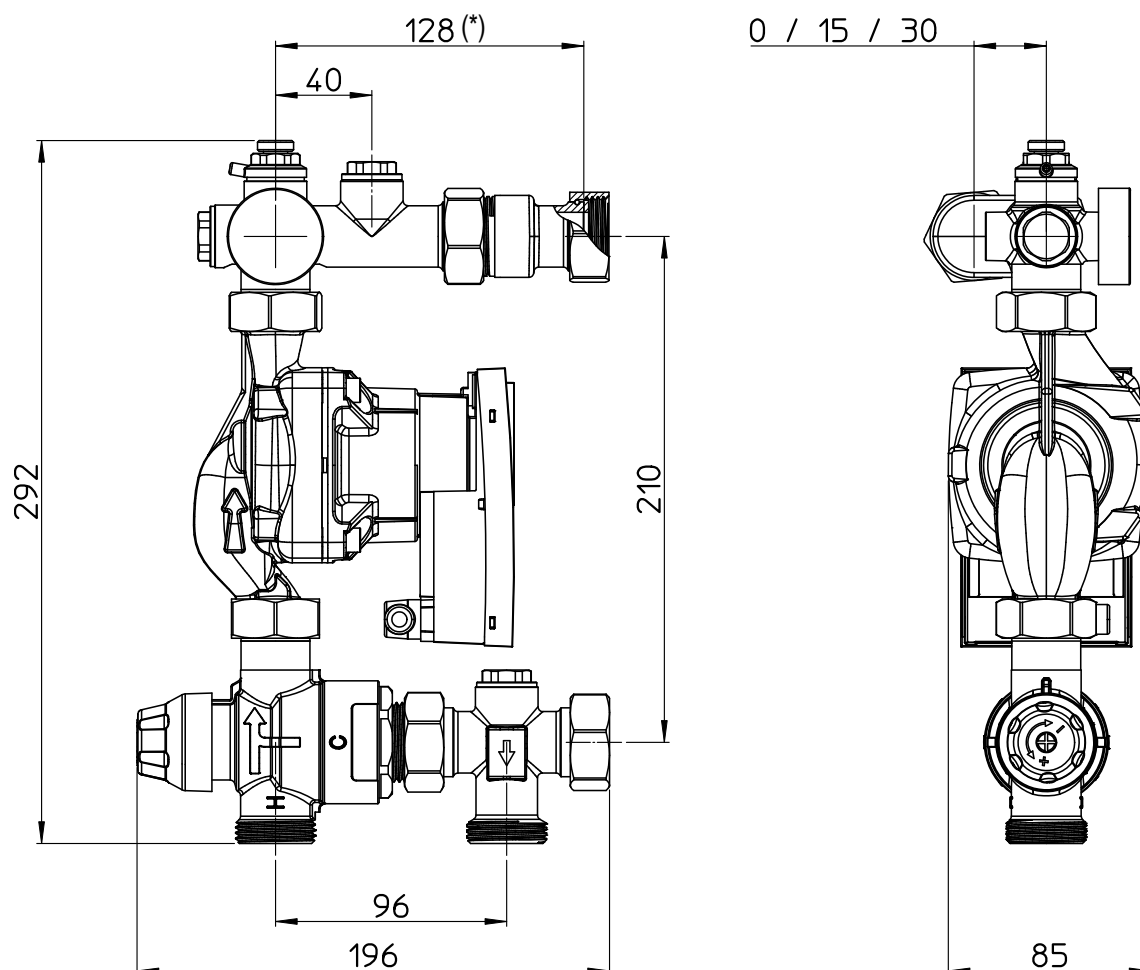
Caratteristiche dei circolatori

Wilo Yonos Para RS 15/6 RKC: 3-45 W ; I_{max} = 0,44 A

Wilo Yonos Para RS 15/7,5 RKC: 3-76 W ; I_{max} = 0,70 A

Dati indicativi per applicazioni in impianti radianti					
Campo di regolazione	Δt	Potenza e portata indicative dell'impianto	Circolatore	Prevalenza residua	Dimensione indicativa impianto radiante
20÷45°C	8 K	9 kW 1000 L/h	Wilo Yonos Para RS 15/6	5 mH ₂ O	Fino a 100 m ²
o 35÷60°C		15 kW 1600 L/h	Wilo Yonos Para RS 15/7,5	5 mH ₂ O	Fino a 150 m ²

Dimensioni



(*) la quota è identica anche per il modello con connessione al collettore 1" Maschio