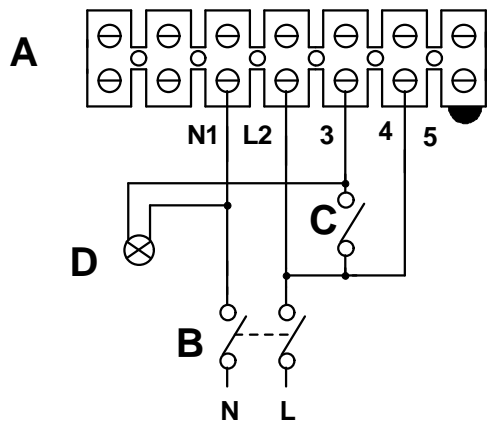
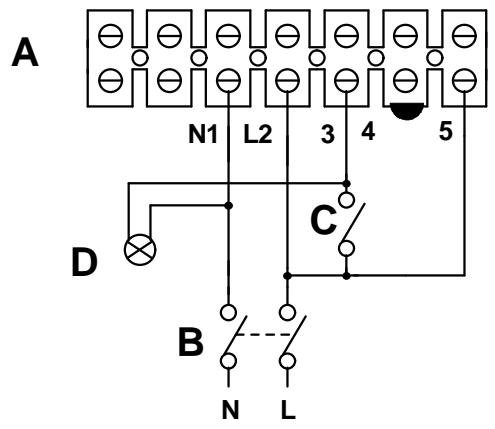


Il presente disegno è di proprietà di VORTICE ELETTROSOCIALI S.p.A. Senza l'autorizzazione scritta della stessa non potrà essere utilizzato per costruire l'oggetto rappresentato, né venire mostrato a terzi o comunque riprodotto. La Ditta proprietaria tutelerà i diritti di esclusiva a termini di legge.

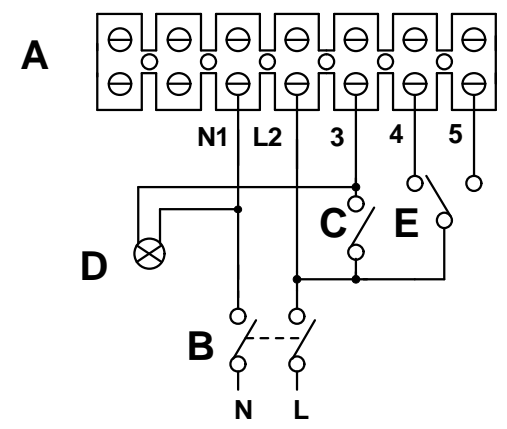
MASSIMA velocità - HIGH speed



MINIMA velocità - LOW speed



MIN/MAX velocità - LOW/HIGH speed



- A) Morsettiera - Terminal block
- B) Interruttore bipolare - 2 poles Switch (DPST)
- C) Interruttore lampada - Lamp switch (SPST)
- D) Lampada - Lamp
- E) Selettore velocità - Switch

NOTA: non rimuovere i cavi già connessi alla morsettiera
 NOTE: don't remove wires pre-connected at therminal block



VORTICE

Prima emiss. 30/01/2016	Emiss.attuale 13/02/2018	Dis. MR/LAB
DESCRIZIONE		MEDIO T - T HCS e I T - I T HCS
NINFO n°		168/2018
Questo DISEGNO annulla e sostituisce tutti quelli precedentemente emessi		DISEGNO n° E960436B
		CODICE n° 9.993.000.436