

Кол. Описание

1 UPMXL AUTO



Забележка! Показаната снимка може да се различава от реалната.

Продуктов номер: При запитване

Гамата циркуляционни помпи UPMXL е предназначена за отоплителни комплекти или за вграждане към отоплителни уреди без управляващ сигнал и е с увеличен капацитет до 12.5 m 180 W.

Околната температура е ограничена до 55° C.

Температурата на работната течност може да бъде между -10° C и 95° C

UPMXL AUTO е с вътрешно управление по постоянно или пропорционално налягане.

Течност:

Работен флуид: Вода

Диапазон на температурата на течността: -10 .. 95 °C

Избрана температура на течността: 60 °C

Плътност: 983.2 kg/m³

Технически:

Температурен клас на флуида: 95

Одобрения: CE,VDE

Материали:

Помпен корпус: Чугун

Работно колело: PES 30% GF

Инсталиране:

t околна макс: 55 °C

Максимално работно налягане: 10 bar

Разстояние между входния и изходния фланец: 180 mm

Електрич. данни:

Вход.мощност-P1: 20 .. 180 W

Основна честота: 50 Hz

Номинално напрежение: 1 x 230 V

Максимална токова консумация: 0.2 .. 1.42 A

Степен на защитеност (IEC 34-5): X2D

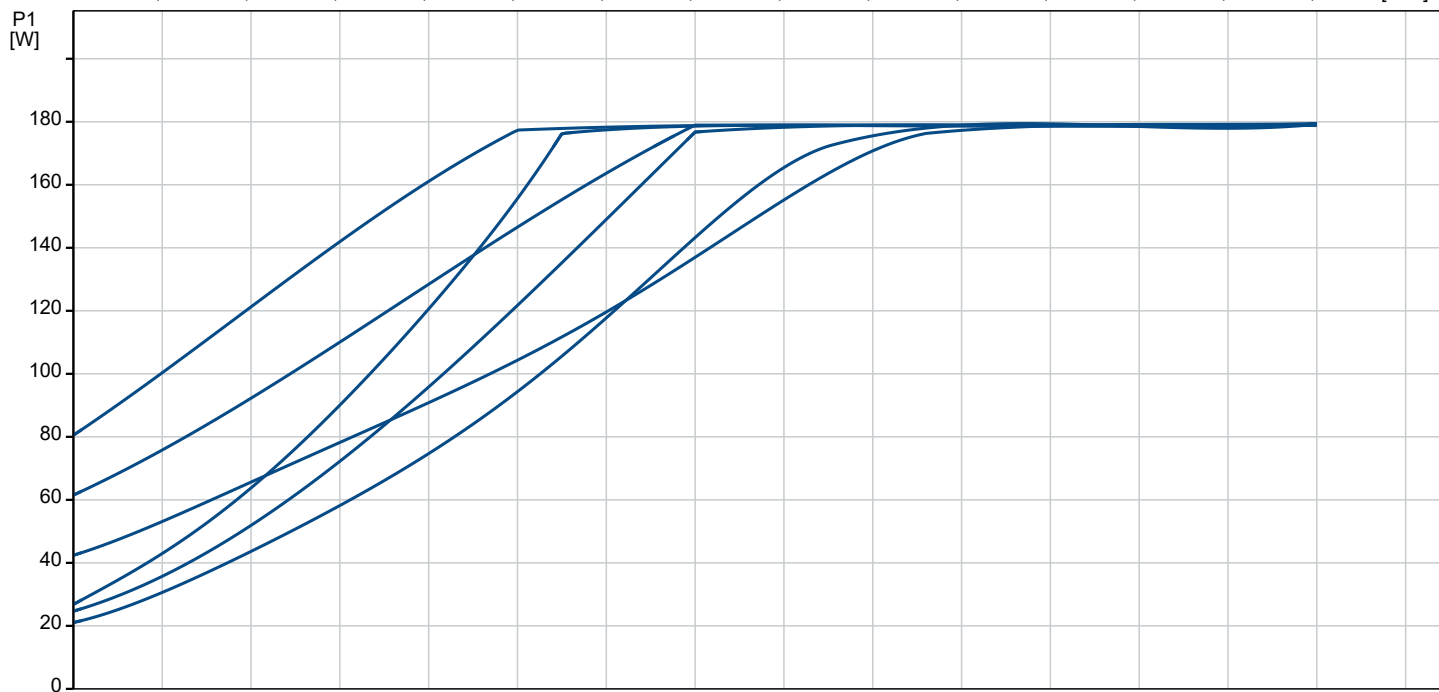
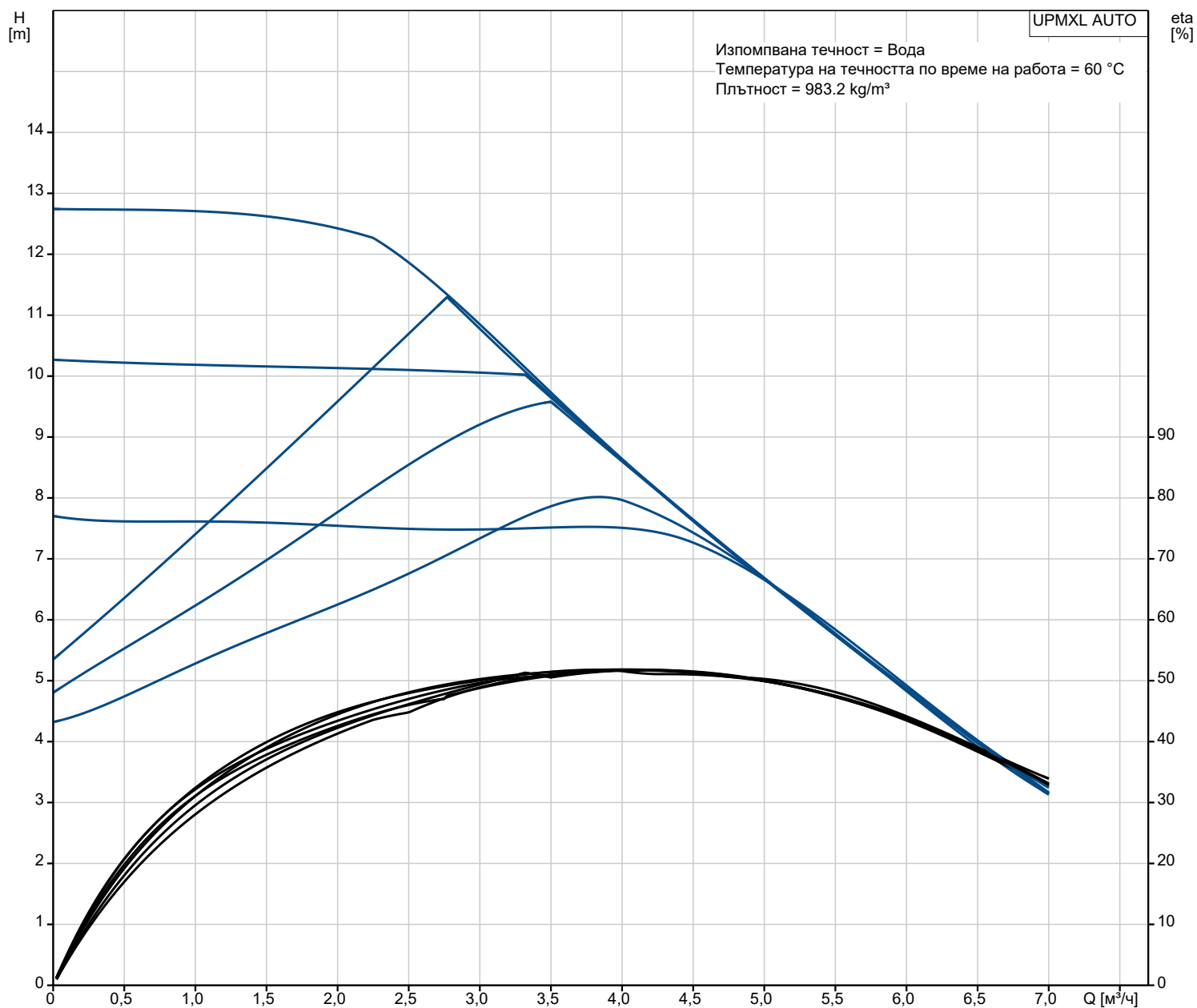
Други:

Енергия (EEI): 0.23

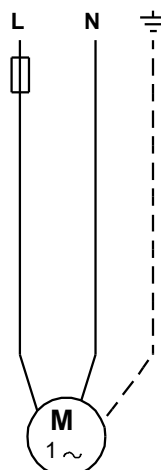
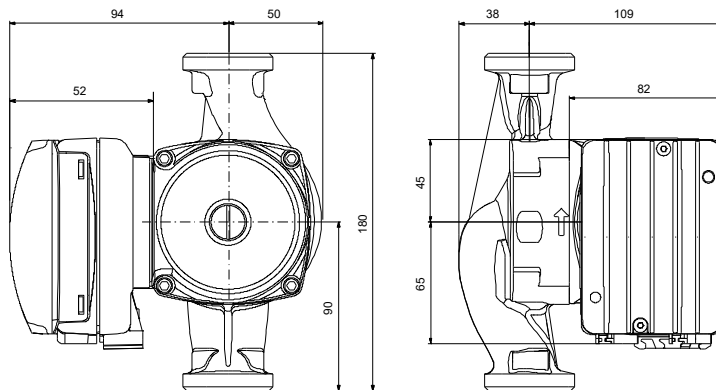
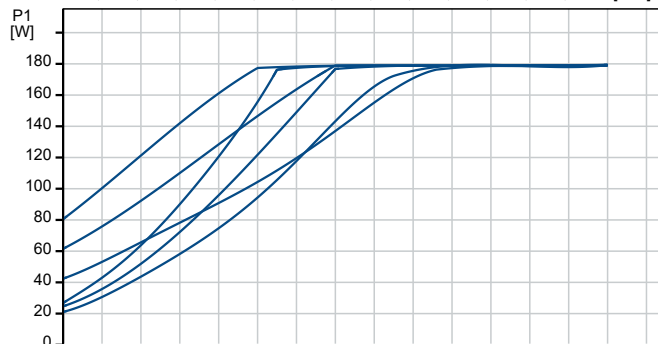
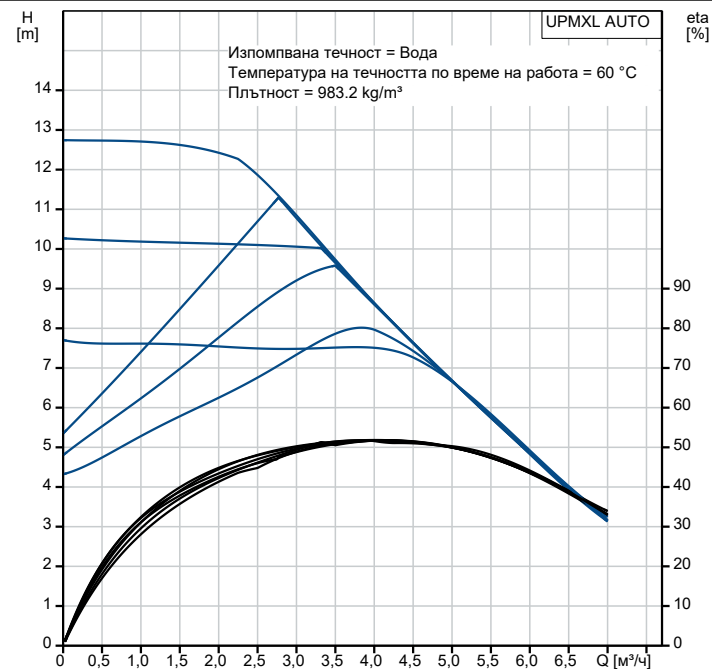
Нето тегло: 3.01 kg

Брутно тегло: 3.1 kg

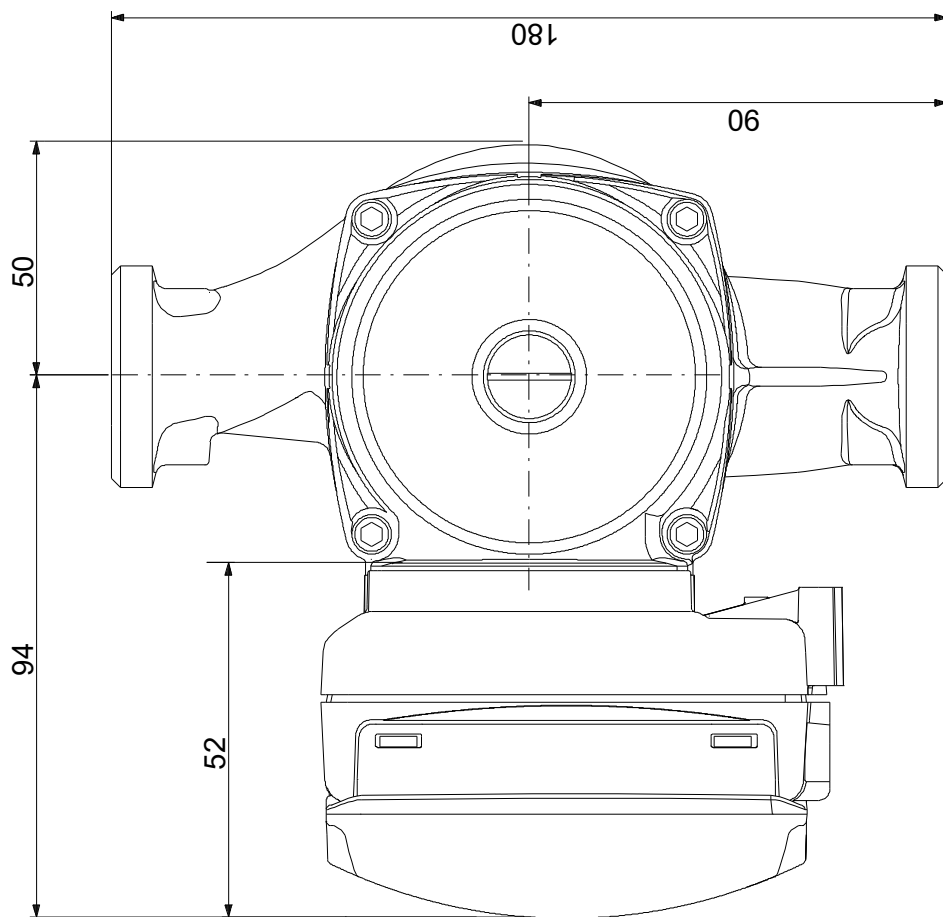
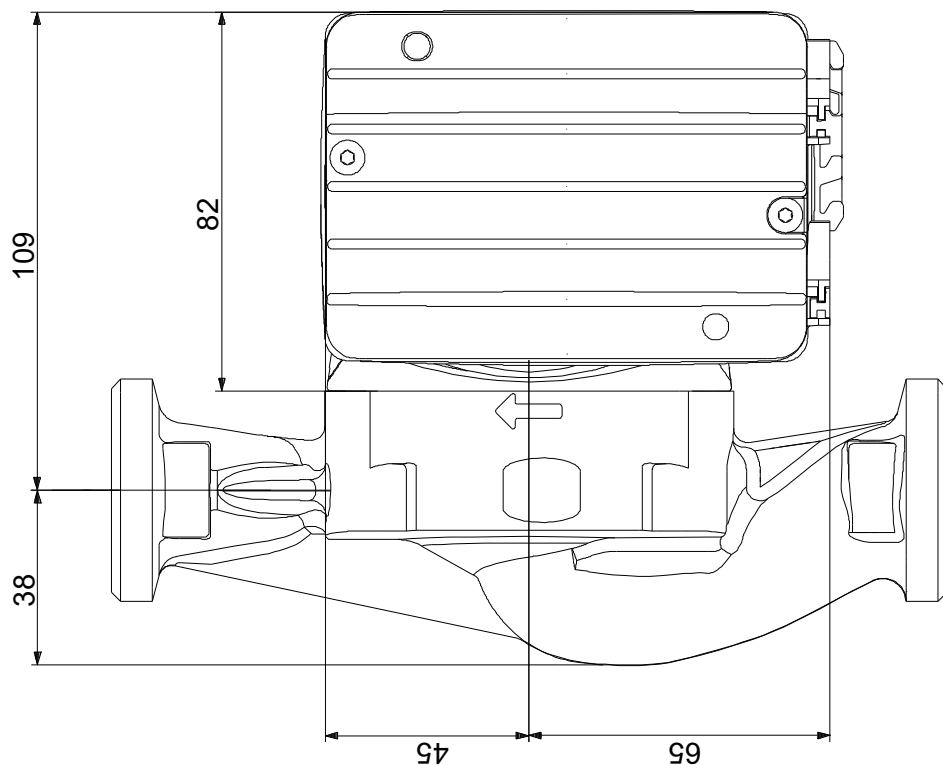
При запитване UPMXL AUTO 32-125 180 50 Hz



Описание	Стойност
Обща информация:	
Име на продукт:	UPMXL AUTO 32-125 180
Продукт No.:	При запитване
EAN номер:	При запитване
Технически:	
Максимален напор:	125 dm
Температурен клас на флуида:	95
Одобрения:	CE, VDE
Материали:	
Помпен корпус:	Чугун
Работно колело:	PES 30% GF
Инсталиране:	
t околна макс:	55 °C
Максимално работно налягане:	10 bar
Разстояние между входния и изходния фланец:	180 mm
Течност:	
Работен флуид:	Вода
Диапазон на температурата на течността:	-10 .. 95 °C
Избрана температура на течността:	60 °C
Плътност:	983.2 kg/m ³
Електрич. данни:	
Вход. мощност-P1:	20 .. 180 W
Основна честота:	50 Hz
Номинално напрежение:	1 x 230 V
Максимална токова консумация:	0.2 .. 1.42 A
Степен на защитеност (IEC 34-5):	X2D
Термична защита:	ELEC
Други:	
Енергия (EEI):	0.23
Нето тегло:	3.01 kg
Брутно тегло:	3.1 kg



При запитване UPMXL AUTO 32-125 180 50 Hz



При запитване UPMXL AUTO 32-125 180 50 Hz

