

Жичен регулатор с екран, за управление на подово и радиаторно отопление
Моделни: VS35W (бял), VS35B (черен)



Ръководство за монтаж

VI.2020 [BG]

Дистрибутор на SALUS CONTROLS:
Салус България ООД
гр. София
ж.к. Младост 4, бл. 483, офис 1

PRODUCER:
Salus Limited
6/F, Building 20E, Phase 3, Hong Kong
Science Park, 20 Science Park East
Avenue, Shatin, New Territories,
Hong Kong

IMPORTER:
QL CONTROLS Sp. z o.o. Sp. k.
ul. Rolna 4, 43-262 Kobielice



www.salus-controls.bg

SALUS Controls е част от Computime Group

Съгласно развойната политика, SALUS Controls си запазва правото да променя спецификациите, дизайна и материалите, използвани за производството на продуктите, показани в тази брошура, без предварително предизвестие.



Описание

Регулаторът VS35 е предназначен за управление на температурата в индивидуална отоплителна зона в системите за подово отопление. Употребата на регулатора позволява значителни икономии, поради възможността за оптимална настройка на стайната температура. Подробна версия на ръководството в PDF формат може да намерите на www.salus-controls.eu

Съответствие на продукта

Директиви на ЕС: 2014/30/EU, 2014/35/EU, 2014/53/EU и 2011/65/EU.
Посетете ни на www.saluslegal.com за повече информация.

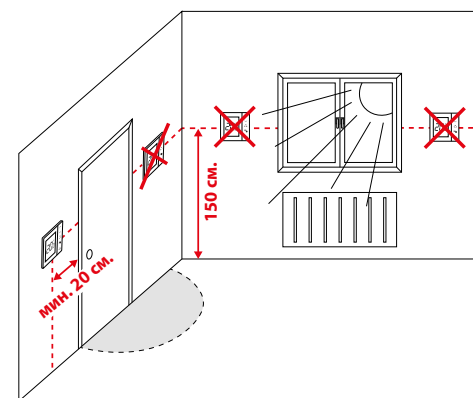
Информация за безопасност

Използвайте в съответствие с приложимите европейски и национални стандарти. За употреба в затворени помещения. Не мокрете устройството. Този продукт трябва да се монтира от квалифицирано лице в съответствие с приложимите европейски и национални стандарти.

Описание на клемите

Клема	Описание
L, N	Захранване 230 V AC
NSB	Сигнал за нощен режим за намаляване на темп. (изход 230V AC)
SL	Изход превключване
S1, S2	Допълнителен температурен датчик

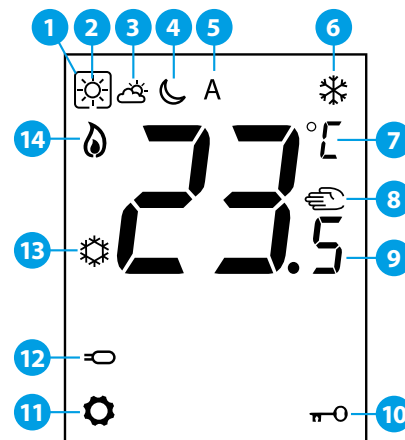
Правилно поставяне на регулатора



Функции на бутоните

Бутон	Функция
↗	Увеличаване/ намаляване на температура или др. стойност
↘	Избор на работния режим, превключване през менюто
↖	Кратко натискане - потвърждение на избрана настройка Продължително натискане - вход/ изход меню
↗↘	Продължително натискане - заключване/ отключване бутоните на регулатора

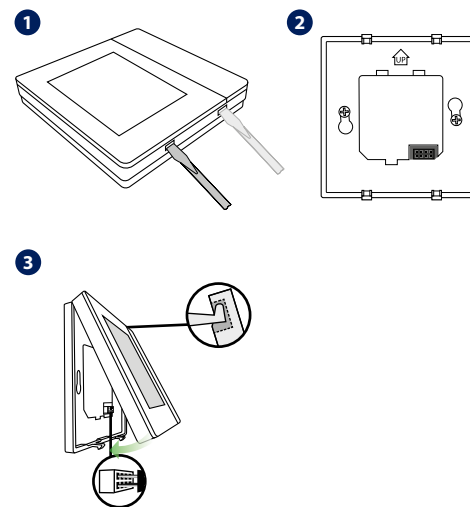
Описание на екрана



- ☐ Текущ активен режим
- ☀ Комфортен режим
- ☁ Стандартен режим
- ☾ Икономичен режим
- ⌘ Автоматичен режим
- ❄ Режим защита от замръзване
- 🌡 Температурна скала
- 🌡 Ръчен режим/ временна промяна
- 🌡 Измерена/ настроена температура
- 🔒 Заключване на бутоните
- ⚙ Настройки
- 🌡 Допълнителен температурен датчик
- ❄ Охлаждане
- 🔥 Отопление

Монтаж

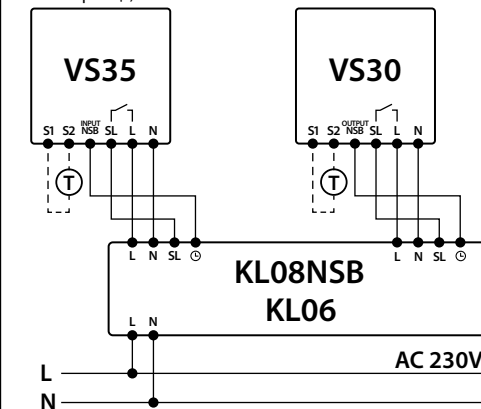
Регулаторът VS35 е предназначен за вграден монтаж в стандартна конзола 60 мм.



Бележка: Използвайте задния капак само с модел VS35.

Схема на свързване

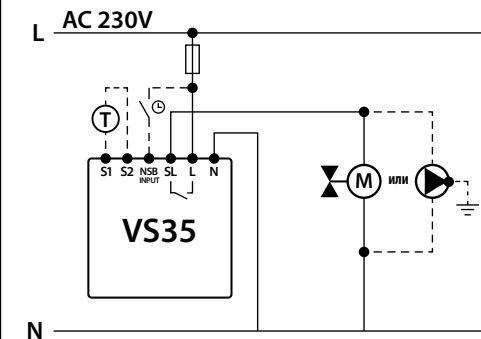
- Има възможност за поставяне на допълнителен температурен датчик
- Свързване на регулатор VS35 и клемна шина
- В посочената схема регулаторът VS30 управлява функцията NSB (подробно описание на функцията ще намерите на втората страница)



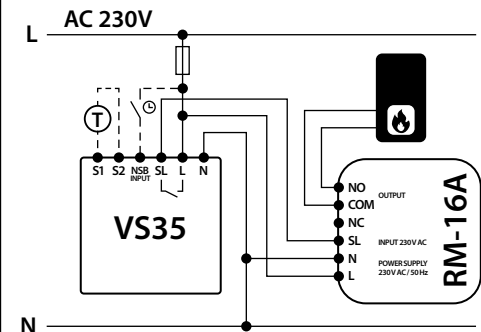
Бележка: В клемна шина KL06, клемма SL е обозначена със стрелка ↓.

- Функция NSB и свързване на допълнителен темп. датчик са по желание

Свързване на регулатор VS35 със задвижка или помпа

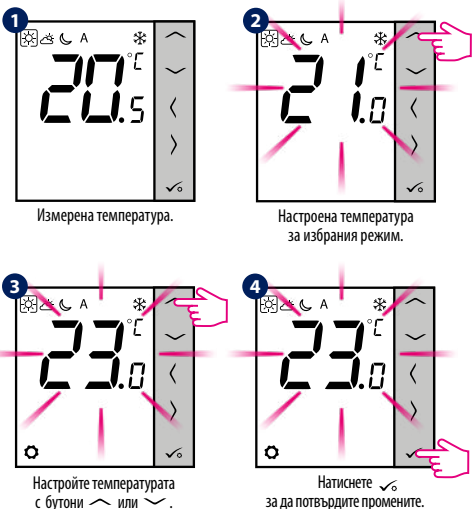


Свързване на регулатор VS35 с котел с нормално отворен контакт (NO) през реле RM-16A



Настройка на температурата

Натиснете произволен бутон за да включите екрана, след което следвайте указанията:



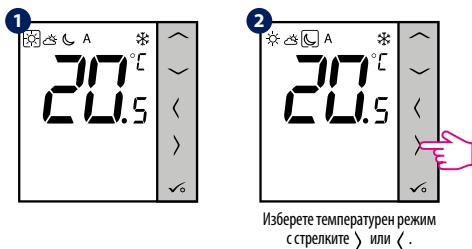
Ръчен режим - настройка на температура

От регулатора може да изберете 4 температурни нива. В ръчен режим е активно само едно температурно ниво (иконата в рамка показва активния режим на работа). За всеки от режимите може да зададете различна температура.

- Комфортен режим
- Стандартен режим
- Икономичен режим

- Защита от замръзване. Обикновено се използва при дълго отсъствие или по време на ваканция (достъпен само в режим отопление).

Натиснете произволен бутон за да включите екрана, след което следвайте указанията:

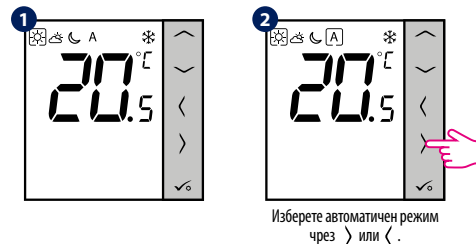


Функция NSB - автоматичен режим

Функцията NSB (нощен режим за намаляване на температурата) автоматично променя температурните настройки на дневен регулатор VS35 чрез програмируемия регулатор VS30, свързан към клемната шена (или външен часовник). Функцията NSB превключва режимите за Комфортна и икономична температура .

За да включите Автоматичен режим изберете [A]. На екрана, заедно с индикатор [A], регулаторът показва и активния темп. режим или .

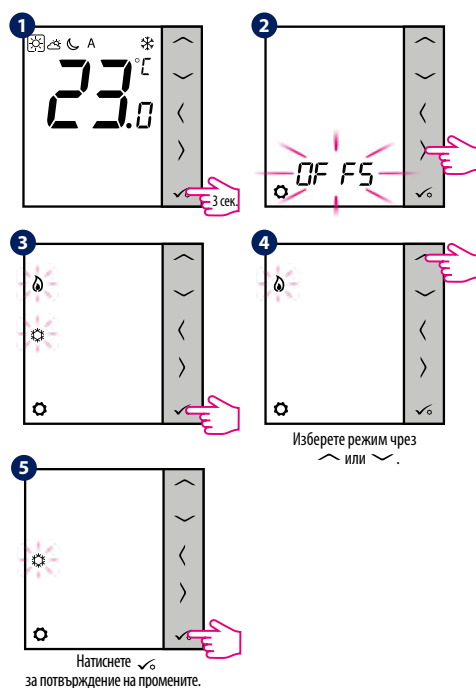
Натиснете произволен бутон за да включите екрана, след което следвайте указанията:



Бележка: За да работи функцията NSB, проводниците трябва да са свързани правилно. Схемата на свързване е показана на предишната страница.

Промяна на режим ОТОПЛЕНИЕ/ ОХЛАЖДАНЕ

Натиснете произволен бутон за да включите екрана, след което следвайте указанията:

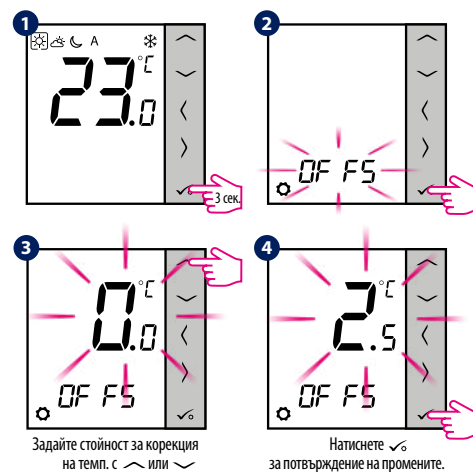


Бележка: Режимите Отопление/ Охлаждане може да се настройват и от параметър d18 в сервисните настройки.

Калибриране на температурата

Регулаторът Ви позволява да коригирате показаната температура $\pm 3.0^{\circ}\text{C}$. Тази настройка се извършва по следния начин:

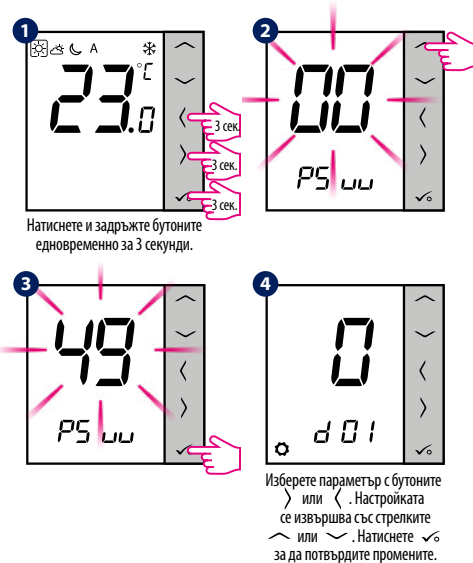
Натиснете произволен бутон за да включите екрана, след което следвайте указанията:



Бележка: Настройка за корекция на температурата може да се направи и с параметър d02 от сервисните настройки.

Сервисни настройки

Натиснете произволен бутон за да включите екрана, след което следвайте указанията:



Бележка: За да възстановите фабричните настройки на регулатора, в стъпка 2 PSuu задайте код 47 и потвърдете с бутон ✓.

dxx	Функция	Стойност	Описание	Фабр. настройка
d01	Начин на управление температура	0	ШИМ	0
		1	Диапазон $\pm 0.25^{\circ}\text{C}$	
		2	Диапазон $\pm 0.5^{\circ}\text{C}$	
d02	Корекция на темп.	от -3.0°C до $+3.0^{\circ}\text{C}$	Ако регулаторът показва грешна темп. може да я коригирате $\pm 3^{\circ}\text{C}$.	0°C
d03	Свързан допълнителен датчик (S1, S2)	0	Няма свързан датчик	0
		1	Свързан датчик	
d04	Допълнителен датчик за темп. на въздуха или пода (активен ако d03=1)	0	Регулаторът мери температурата само от свързания датчик	0
		1	Датчикът се използва като защита от прегряване на пода	
d05	Датчикът се използва като защита от прегряване на пода	1	Диапазон $\pm 0.5^{\circ}\text{C}$	2
		2	Диапазон $\pm 1.0^{\circ}\text{C}$	
d06	Тип на задвижките	0	NO - нормално отворени	1
		1	NC - нормално затворени	
d07	Защита на вентилите	0	ИЗКЛ.	1
		1	ВКЛ.	
d08	Темп. защита от замръзване	$5-17^{\circ}\text{C}$	Темп. за защита от замр./ режим ваканция	5°C
d12	Диапазон на темп. при отопление	$5-35^{\circ}\text{C}$	Максимална настройка на темп. за отопление	35°C
d13	Диапазон на темп. при охлаждане	$5-40^{\circ}\text{C}$	Минимална настройка на темп. за охлаждане	5°C
d14	Макс. темп. на пода (функцията е активна в режим отопление, когато d04=1).	$6-45^{\circ}\text{C}$	Отоплението ще бъде ИЗКЛ. при достигане на макс. темп. на пода, с цел защита от прегряване.	27°C
d15	Мин. темп. на пода (функцията е активна в режим отопление, когато d04=1).	$6-45^{\circ}\text{C}$	Отоплението ще се ВКЛ. при достигане на мин. темп. на пода, с цел защита.	10°C
d16	Ниска темп. на пода в режим Охлаждане. (гази функция е активна, когато d04=1)	$6-45^{\circ}\text{C}$	Охлаждането ще бъде ИЗКЛ. при достигане на мин. темп. с цел защита.	6°C
d18	РАБОТЕН РЕЖИМ ОТОПЛЕНИЕ/ ОХЛАЖДАНЕ	0	Система отопление	0
		1	Система охлаждане	

Кодове при грешки

Кодове при грешки	Описание
Err02	Надвишена макс./ мин. температура
Err03	Повреда на темп. датчик
Err04	Късо съединение на темп. датчик