

UV412 AL²

NOTA:

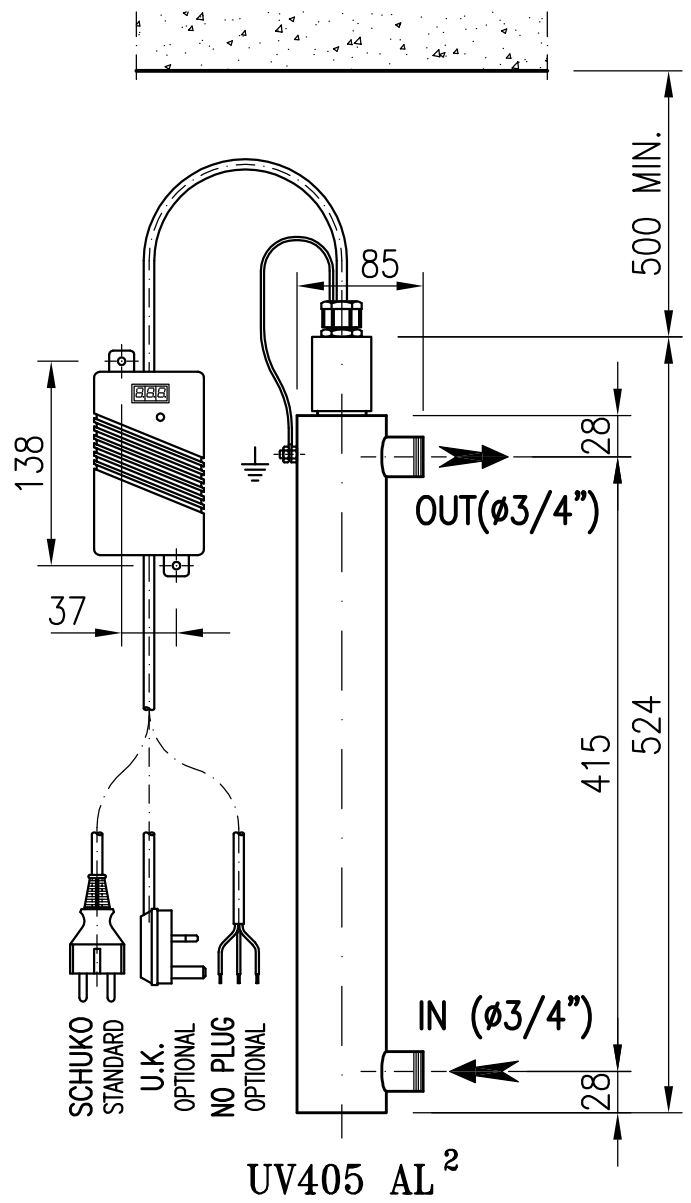
– LE DIMENSIONI DI INGOMBRO INDICATE SONO SUSCETTIBILI DI MINIME VARIAZIONI DOVUTE ALLE TOLLERANZE COSTRUTTIVE E DI ASSEMBLAGGIO DEI COMPONENTI MECCANICI IMPIEGATI

NOTE:

– THESE OVERALL DIMENSIONS CAN CHANGE A LITTLE BECAUSE OF THE CONSTRUCTIVE TOLERANCES AND THE ASSEMBLING OF MECHANICAL COMPONENTS YOU USED.

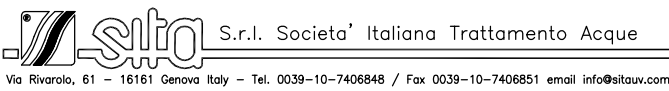
NOTE:

– CES TOTALES DIMENSIONS PEUVENT SUBIR DES MOINDRES MODIFICATIONS POUR LES CONSTRUCTIVES TOLERANCES ET L' ASSEMBLAGE DES MECANIQUES ELEMENTS UTILISES.



UV405 AL²

NOME FILE: UV412AL.DWG

A		PRIMA EMISSIONE	07/12/16	SCHENONE	MAZZONE
REVISIONE	DESCRIZIONE		DATA	DISEGNATO	APPROVATO
			DISINFEZIONE UV-C MODELLI UV 405 & 412 AL² ASSIEME GENERALE		CODICE / F.to A4 Scala / Foglio 01 di 01
Via Rivarolo, 61 - 16161 Genova Italy - Tel. 0039-10-7406848 / Fax 0039-10-7406851 email info@sitauv.com			CLIENTE /		