

tiki



① Simbolo benaugurante di un universo domestico autentico ed armonioso, TIKI è una rilettura moderna di una forma totemica senza tempo. Il corpo scaldante si discosta dalla parete per conquistare creativamente nuovi spazi. La carica innovativa si esprime in una forma cilindrica, longilinea e fluttuante, che attrae gli sguardi diffondendo calore.

② Symbol of an authentic and harmonious domestic universe, TIKI is a modern review of a totemic shape without time. The heating body deviates from the wall in order to conquer new spaces creative. It loads innovative expresses in a cylindrical, slender shape and fluctuating, that heat attracts the looks diffusing.

③ Beau symbole d'un monde authentique et harmonieux. Le TIKI est une réinterprétation moderne d'une forme intemporelle totémique. L'élément chauffant suspendu au plafond permet de gagner de nouveaux espaces. La force innovante est exprimée dans une forme cylindrique et "mouvante" qui attire le regard tout en dégageant de la chaleur.

④ Als gutes symbol für einen authentischen und harmonischen welthaushalt, ist TIKI eine moderne interpretation der zeitlosen totemform. Das Heizelement rückt von der wand ab, um neue kreative räume zu erobern. Der innovative ausdruck ist eine zylindrische form, schlank und schwankend, die wärme abgibt und blicke auf sich zieht.

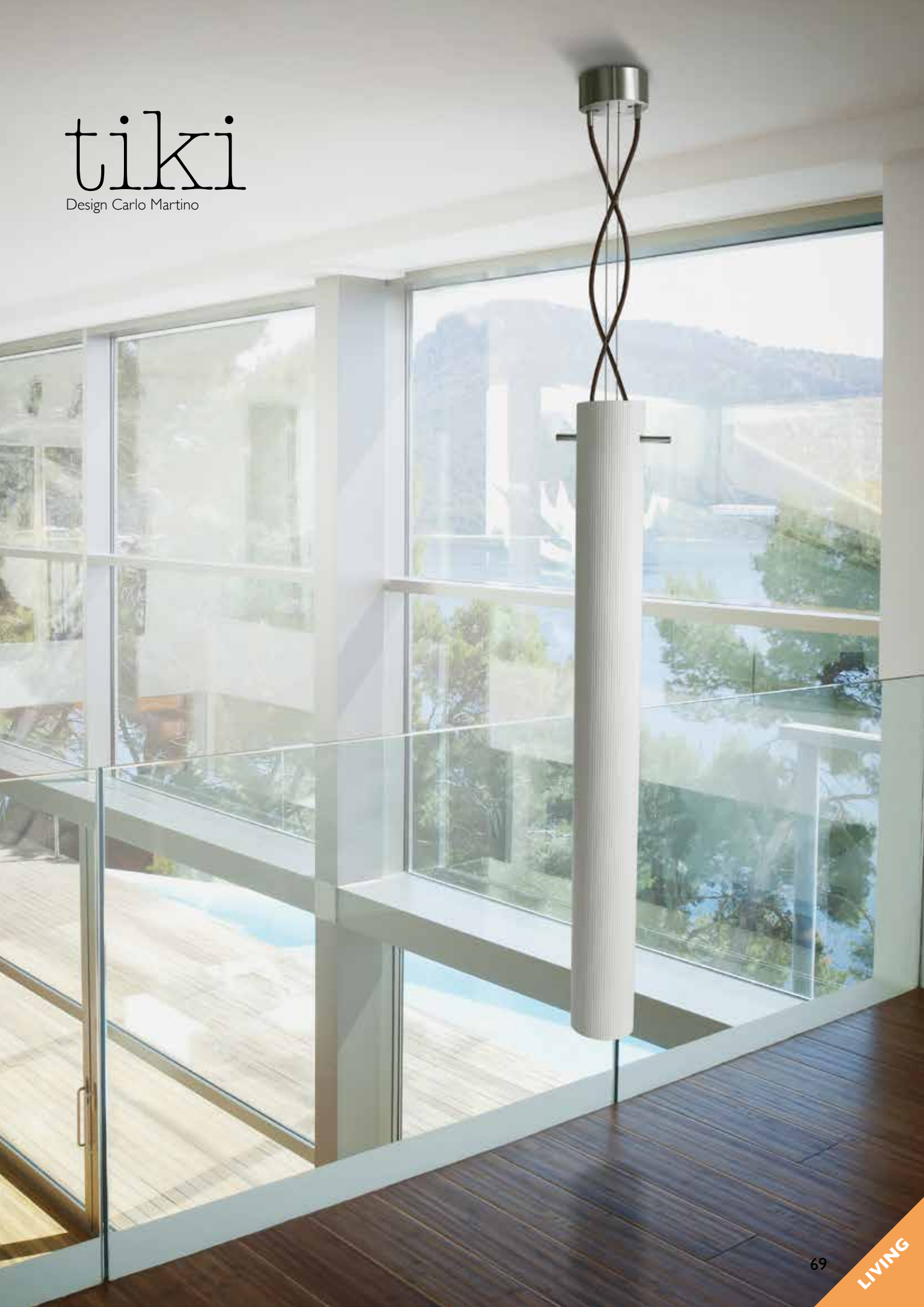
⑤ Símbolo de buen augurio de un mundo doméstico y armonioso, TIKI es una reinterpretación moderna de una forma totémica atemporal. El elemento de calefacción se desvía de la pared para ganar nuevos espacios creativos. El impulso innovador se expresa en forma de cilindro delgado, y fluctuante, que atrae las miradas, emitiendo calor.

⑥ Символ подлинного и гармоничного внутреннего мира, ТИКИ - это современная интерпретация формы вне времени. Обогреватель, который не соприкасается со стеной, для чтобы творчески завоевывать новые пространства. Его инновация выражается в цилиндрической, тонкой форме и колебаниях, которая привлекая взгляды создает тепло.



tiki

Design Carlo Martino





raffurale.com

②

INFORMAZIONI TECNICHE

TECHNICAL INFORMATION

INFORMATIONS TECHNIQUES

TECHNISCHE INFORMATION

INFORMACIÓN TÉCNICA



- (I) Alluminio
- (GB) Aluminum
- (F) Aluminium
- (D) Aluminium
- (E) Aluminio



- (I) Acciaio
- (GB) Steel
- (F) Acier
- (D) Stahl
- (E) Acero



- (I) Acciaio inossidabile
- (GB) Stainless steel
- (F) Acier inoxydable
- (D) Rostfreier Stahl
- (E) Acero inoxidable



- (I) Alimentazione ad acqua
- (GB) Water Feeding
- (F) Fontionnement hydraulique
- (D) Warmwasser-betrieb
- (E) Sistema hidràulico



- (I) Alimentazione elettrica
- (GB) Electric Feeding
- (F) Fontionnement électrique
- (D) Elektro-betrieb
- (E) Sistema eléctrico



- (I) Alimentazione combinata
- (GB) Combined Feeding
- (F) Fontionnement mixte
- (D) Kombi-betrieb
- (E) Sistema mixto



- (I) Su misura
- (GB) Tailor-made
- (F) Construit sur mesure
- (D) Sonder-maß
- (E) Hecho a medida

FINITURE

FINISH

FINITION

ENDBEARBEITUNG

ACABADO SUPERFICIAL



RAL

- (I) Tutti i colori RAL lucidi
- (GB) All RAL Polish colors
- (F) Totes les couleurs RAL brillant
- (D) Alle glänzende RAL Farben
- (E) Todos los colores RAL brillantes



MAT

- (I) Anodizzato Matt
- (GB) Anotized matt
- (F) Anodisé mat
- (D) Mattes anotiziert
- (E) Anotizado matty



WHITE
TEXT

- (I) Bianco testurizzato
- (GB) Textured white
- (F) Blanc texturé
- (D) Texturiert weiß
- (E) Texturizado blanco



WHITE

- (I) Bianco 9016
- (GB) White Ral 9016
- (F) Blanc RAL 9016
- (D) Weiß RAL 9016
- (E) Blanco RAL 9016



LUX

- (I) Anodizzato lucido
- (GB) Anotized Polished
- (F) Anodisé poli
- (D) Glänzend Politiert
- (E) Anotizado brillante



INOX
LUX

- (I) Acciaio inox lucido
- (GB) Polished Stainless steel
- (F) Acier inoxydable poli
- (D) Glänzend rostfreine Stahl
- (E) Acero inoxidable pulido



SAT

- (I) Anodizzato satinato
- (GB) Anotized Satin
- (F) Anodisé satiné
- (D) Mattes satiniert
- (E) Anotizado satinado



ANTH

- (I) Antracite
- (GB) Anthracite
- (F) Anthracite
- (D) Anthrazit
- (E) Antracita



INOX
BRUSHED

- (I) Acciaio inox spazzolato
- (GB) Satined Stainless steel
- (F) Acier inoxydable satiné
- (D) Satiniert rostfreine Stahl
- (E) Acero inoxydable satinado



GOLD

- (I) Acciaio cromato dorato
- (GB) Golden-chromed plated steel
- (F) Acier chromé doré
- (D) Goldgelb Chromstahl
- (E) Acero dorado cromado



CHROME

- (I) Acciaio cromato
- (GB) Chromed-plated Steel
- (F) Acier chromé
- (D) Chromstahl
- (E) Acero cromado



tiki

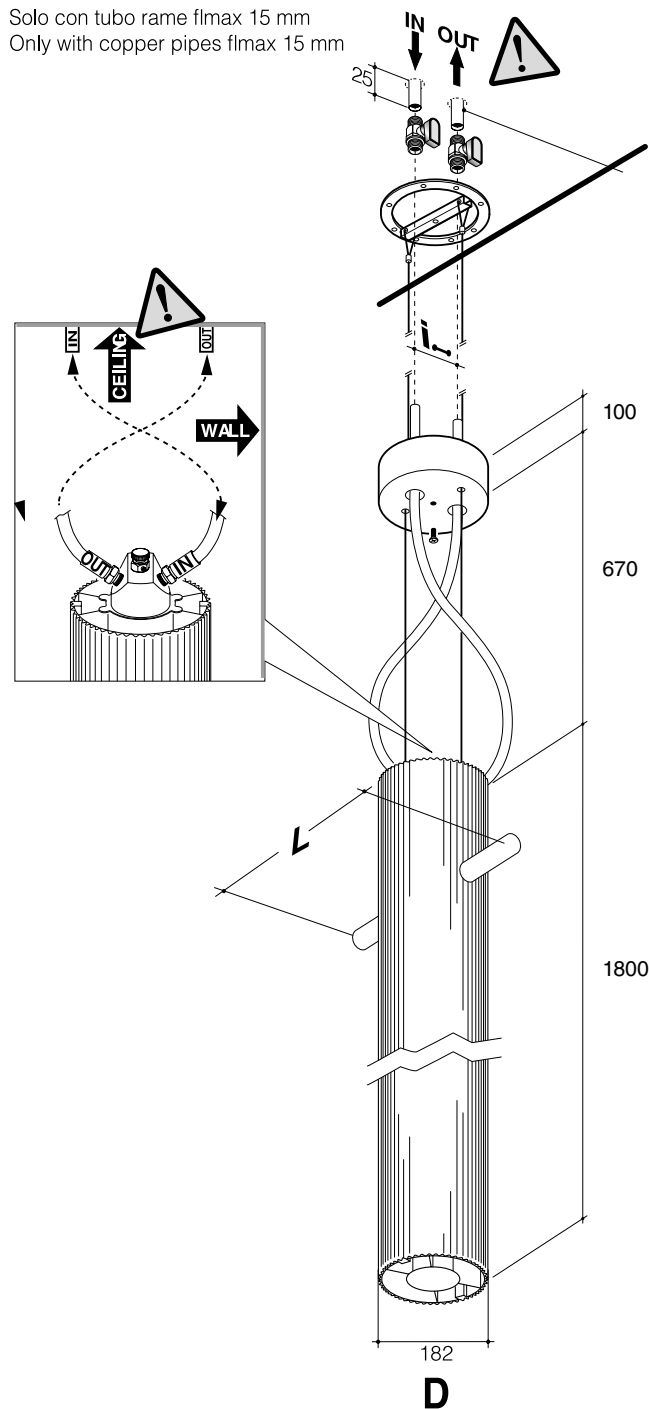


- Ⓛ Radiatore fornito con flessibili di collegamento e valvole.
- ⓖⓑ Radiator provided with flexible connectors and valves.
- ⓕ Radiateur fourni avec flexibles de connexion et vanne .
- ⓔ Radiador suministrado con flexibles para conexión y válvulas.
- ⓓ Heizkörper mit Flexrohren und Ventilen.

	H (mm)	D (mm)	L (mm)	 (lt)	 (W)		 (mm)	Finiture / Finishings / Finitions / Acabado / Oberflächen							
CEILING	1800	182	300	3,3	$\Delta t 50^\circ$ 700	$\Delta t 30^\circ$ 385	800	90							

TIKI

Solo con tubo rame flmax 15 mm
Only with copper pipes flmax 15 mm





Ragaini Radiatori S.p.A.

Zona Industriale Brodolini, 46C
60025 Loreto - (An) Italia

tel. +39 071 7500740 / +39 071 7500889
fax +39 071 978814

www.ragainiradiatori.com
www.madeadhoc.com

