

SERIE 300

Filtri autopulenti a circolazione



Filtri a schermo filtrante autopulenti. Lo stesso flusso di acqua in ingresso provvede alla pulizia dell'elemento filtrante che avviene grazie a un disco di accelerazione interno che crea un movimento centrifugo dell'acqua. Lo speciale rivestimento permette anche l'alloggiamento esterno.

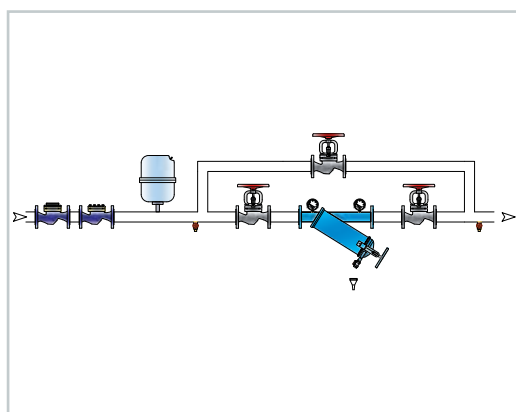
Corpo in metallo sabbato e trattato. Una successiva applicazione elettrostatica di uno strato di vernice ha funzione protettiva ed anticorrosiva.

Cartuccia inox 304 + rete poliestere, guarnizioni EPDM.

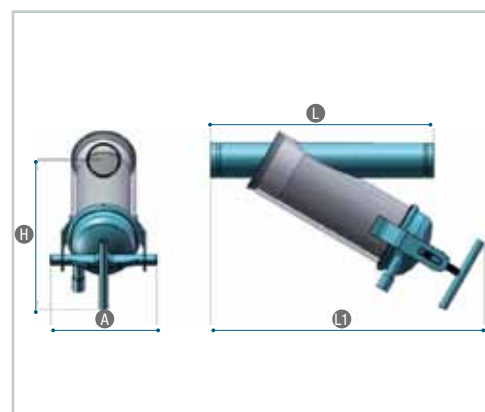
CODICE	MODELLO	MATERIALE	PORTATA	PN	ATTACCHI	DIMENSIONI in mm				CAPACITÀ FILTRANTE	TEMP. ACQUA MAX
			($\Delta P=0,2\text{BAR}$)			L	L1	A	H	MICRON	°C
EUROF32B	320	metallo trattato	11 ÷ 31	8	2" F	440	400	275	320	120	45
EUROF33B	330	metallo trattato	12 ÷ 40	8	3" (DN80) FL	660	650	275	360	120	45
EUROF34B	340	metallo trattato	20 ÷ 70	8	4" (DN100) FL	700	800	275	400	120	45
EUROF35B	350	metallo trattato	40 ÷ 110	8	5" (DN125) FL	700	800	275	500	120	45
EUROF36B	360	metallo trattato	70 ÷ 150	8	6" (DN150) FL	750	800	275	600	120	45

ACCESSORI:

CODICE	DESCRIZIONE
TIMERWAS2	Automatismo con programma variabile per scarico filtri. Applicabile a tutti i filtri di Serie 300, Gigant e FB
TIMERWADP	Automatismo a timer + differenziale di pressione per scarico filtri Serie 300, Gigant e FB,...



INSTALLAZIONE



DIMENSIONE