

SALUS

Реле модул

RM-16A



Монтаж в конзол-
на кутия Ø60



Монтаж само вътре в
помещенията

Реле модулът RM-16A отваря и затваря веригата с цел въздействие върху работата на останалите устройства.

По-долу са представени няколко примера за използване на модула RM-16A с други продукти на фирма SALUS: 1. Свързване на регулатор с реле за напрежение 230V (например VS30/RT200/ERT20/ERT30/ERT50/VS10) към газов котел, който изисква безнапреженов контакт NO/COM или NC/COM.

2. Свързване на регулатор на температура на фирма SALUS с реле NO/COM (например 091FL) към контролера на котела, който изисква контакт NC/COM (контакт NC/COM обикновено се изисква в контролерите на котелите с твърдо гориво).

3. Свързване на приемник с по-голяма мощност, отколкото позволява релето в регулатора. Максималната консумация на ток от приемника не може да надвиши 16A.

4. Свързване към централната шина (KL06-M/KL08NSB /KL08RF/KL10/KL10RF) на устройства, различни от термоелектрически задвижки, например когато искате да свържете помпа или електрическа отоплителна постелка вместо термоелектрическа задвижка.

SALUS

Салус България ООД

ул. Бесарабия 15

София 1517


Мобилен: 00359-877470602

office@salus-controls.eu, www.salus-controls.pl



Реле модул
КОД НА ПРОДУКТА: RM-16A



 Символ за разделно събиране на електрически и електронни уреди. Забранява се изхвърлянето на уреда с други отпадъци.

Декларацията за съответствие ще намерите на сайта www.salus-controls.pl

Произведено в Полша.

SALUS

SALUS

Реле модул

RM-16A

www.salus-controls.pl

БЕЗОПАСНОСТ

Преди да свържете реле модула към друго устройство трябва да се уверите, че параметрите на устройството са в съответствие със спецификацията на модула RM-16A. Неправилно свързване може да доведе до неправилно действие, прекомерно нагряване и опасност от пожар. За да предотвратите опасността, трябва да се уверите, че реле модулт RM-16A е свързан правилно. Свързването на устройството може да бъде извършено само от квалифициран инсталатор, притежаващ валидни лицензи.

ВЪВЕДЕНИЕ

Реле модулт RM-16A отваря и затваря веригата с цел въздействие върху работата на останалите устройства.

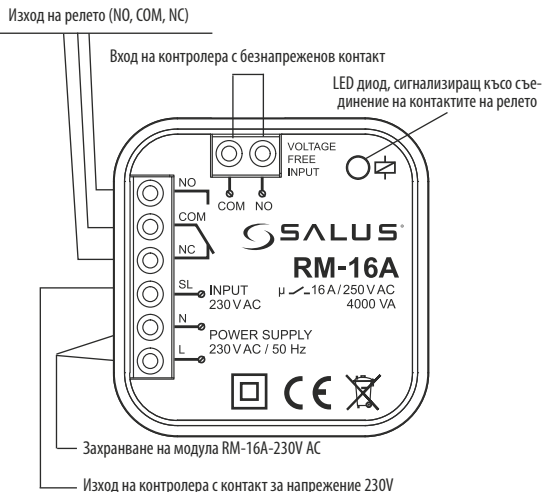
По-долу са представени няколко примера за използване на модула RM-16A с други продукти на фирма SALUS:

1. Свързване на регулатор с реле за напрежение 230V (например VS30/RT200/ERT20/ERT30/ERT50/VS10) към газов котел, който изисква безнапреженов контакт NO/COM или NC/COM.
2. Свързване на регулатор на температура на фирма SALUS с реле NO/COM (например 091FL) към контролера на котела, който изисква контакт NC/COM (контакт NC/COM обикновено се изисква в контролерите на котелите с твърдо гориво).
3. Свързване на приемник с по-голяма мощност, отколкото позволява релето в регулатора. Максималната консумация на ток от приемника не може да надвиши 16A.
4. Свързване към централната шина (KL06-M/KL08NSB /KL08RF/KL10/KL10RF) на устройства, различни от термоелектрически задвижки, например когато искате да свържете помпа или електрическа отоплителна постелка вместо термоелектрическа задвижка.

ТЕХНИЧЕСКИ ПАРАМЕТРИ

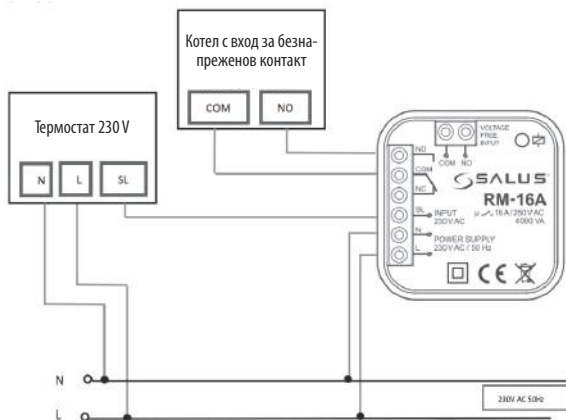
Захранване:	16A / 250V AC, 4000VA
INPUT NO/COM:	Свързване на регулатора с реле с безнапреженов контакт NO/COM
OUTPUT NC/COM/NO:	Изход към приемника
INPUT SL:	Свързване на регулатора с реле за напрежение 230V
POWER SUPPLY N/L:	Захранване 230V AC / 50Hz
Размери:	47x47x21

ИЗГЛЕД



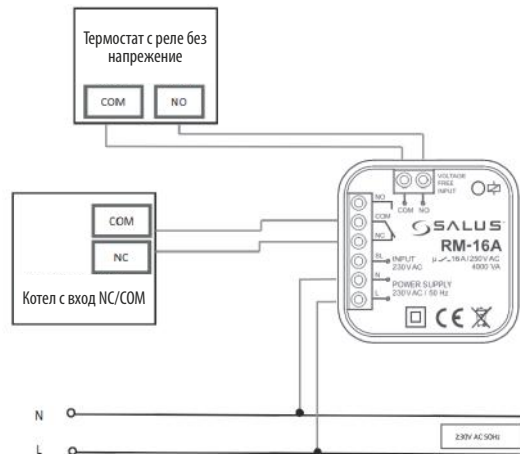
ЕЛЕКТРИЧЕСКИ СХЕМИ ЗА СВЪРЗВАНЕ

1. Съвръзване на регулатор с реле за напрежение 230V (например VS30/RT200/ERT20/ERT30/ERT50/VS10) към газов котел, който изисква безнапреженов контакт NO/COM.



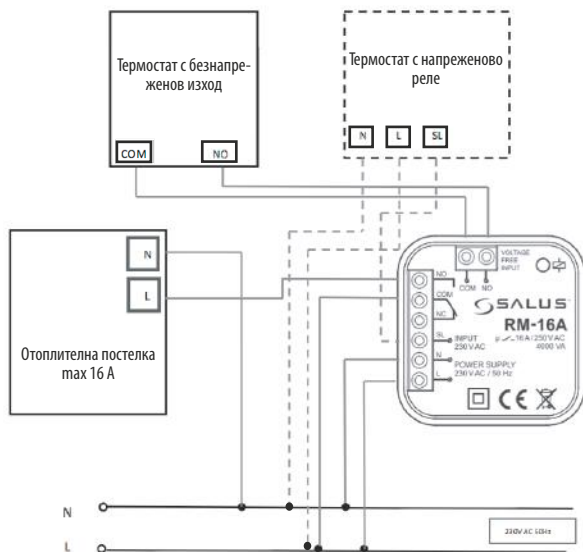
ЕЛЕКТРИЧЕСКИ СХЕМИ ЗА СВЪРЗВАНЕ

2. Съвръзване на регулатор на температура на фирма SALUS с реле NO/COM (например 091FL) към контролера на котела, който изисква контакт NC/COM (контакт NC/COM обикновено се изисква в контролерите на котелите с твърдо гориво).



ЕЛЕКТРИЧЕСКИ СХЕМИ ЗА СВЪРЪЗВАНЕ

3. Съвързване на приемник с по-голяма мощност, отколкото позволява релето в регулатора. Максималната консумация на ток от приемника не може да надвиши 16А.



ЕЛЕКТРИЧЕСКИ СХЕМИ ЗА СВЪРЪЗВАНЕ

4. Съвързване към централната шина (KL06-M / KL08NSB / KL08RF / KL10 / KL10RF) на устройства, различни от термоелектрически задвижки, например когато искате да свържете помпа или електрическа отоплителна постелка вместо термоелектрическа задвижка.

