

LINDO BIOS

Filtro autopulente a ciclone



Filtri autopulenti brevettati con testa e ghiera in Ottone e cartuccia a specchio Inox. Funzionamento a turbina con flusso elicoidale sia in servizio che in scarico. L'acqua greggia entra nel filtro e quindi, convogliata nella zona filtrante, esce pulita grazie al sistema autopulente a ciclone. Ideale dove sia necessario avere acqua priva di sostanze solide di piccolissime dimensioni e, in particolare, di sabbia. Il rubinetto di scarico, fornito di serie, permette di espellere la sabbia senza smontaggio.

Le versioni da 1"1/2" e 2" sono dotate di manometro controllo pressione.

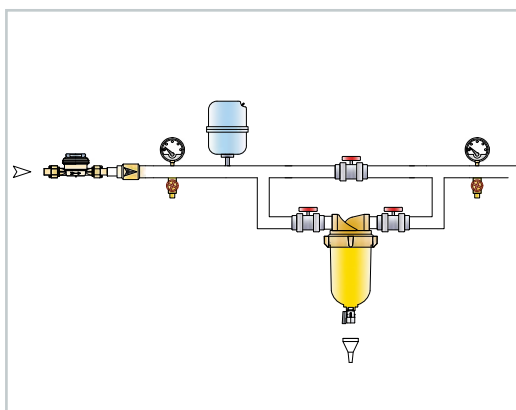
INCLUSO "BIOS" SYSTEM, inibizione batterica.

CODICE	MODELLO	MATERIALE			PORTATA ($\Delta P=0,2\text{BAR}$)	PN	ATTACCHI	DIMENSIONI in mm		CAPACITÀ FILTRANTE	TEMP. ACQUA MAX
		TESTA	VASO	CARTUCCIA				Lt/minuto	BAR		
LINDO00A	LINDO/A	Ottone	Termopl.	Inox	55	16	3/4" F	132	272	100	65
LINDO00B	LINDO/B	Ottone	Termopl.	Inox	90	16	1" F	132	320	100	65
LINDONUC	LINDO/CN	Ottone	Termopl.	Inox	130	16	1 1/4" F	132	350	100	65
LINDONUD	LINDO/DN	Ottone	Termopl.	Inox	150	16	1 1/2" F	132	350	100	65
LINDONUE	LINDO/EN	Ottone	Termopl.	Inox	290	16	2" F	132	360	100	65

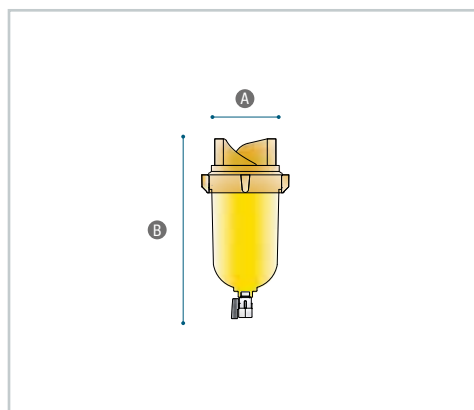
ACCESSORI:

CODICE	DESCRIZIONE
TIMERWA1	Automatismo con programma variabile compresa elettrovalvola. Specificare in ordine filtro abbinato. (per Filtro LINDO)

CH000001: Chiave



INSTALLAZIONE



DIMENSIONE