



**ДИСТРИБУТОР НА SALUS CONTROLS:**

Салус България ООД  
жк Младост 4, бл. 483, офис 1  
1715 София, България

**IMPORTER:**

QL CONTROLS  
Sp. z o.o. Sp. k.  
ul. Rolna 4,  
43-262 Kobilice

**PRODUCER:**

Salus Limited  
6/F, Building 20E, Phase 3,  
Hong Kong Science  
Park, 20 Science Park East Avenue,  
Shatin, New Territories,  
Hong Kong



[www.salus-controls.eu](http://www.salus-controls.eu)

SALUS Controls е част от Computime Group. Преди да закупите, проверете политиката си за постоянно развитие на нашите продукти. SALUS Controls си запазва правото да променя спецификациите, дизайна и използваните материали на продуктите, показани в тази брошура, без предварително предизвестие.

## Описание

ERT20RF е безжичен, електронен стаян термостат за повърхностен монтаж, който позволява лесно настройване на температурата в стаята. Активира отоплителната система посредством приемник, като контактува и подава информация с червен LED диод на предавателя. Преди първото пускане, моля прочетете внимателно тази инструкция. Термостатът трябва да се запазва от AA 1.5V алкални батерии. Забранена е употребата на батерии, които се презареждат.

## Съответствие на продукта

Този продукт отговаря на основните изисквания и други съответстващи разпоредби от следните директиви на ЕС: 2014/30/EU, 2014/35/EU, 2011/65/EU "CF" 868.0 MHz - 868.6 MHz; <13dBm. Пълният текст на ЕС декларацията за съответствие може да намерите на сайта [www.saluslegal.com](http://www.saluslegal.com)

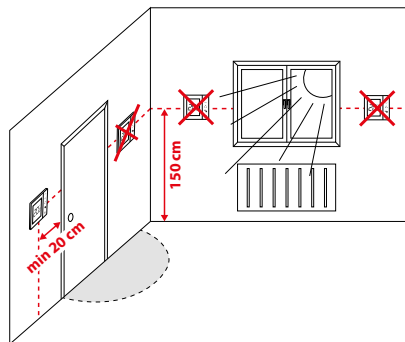
## Информация за безопасност

Използвайте в съответствие с националните и европейските разпоредби. Използвайте устройството само по предназначение, съхранявайте го сухо. Продукт само за употреба на закрито. Инсталацията трябва да се извърши от квалифицирано лице, в съответствие с националните и европейските разпоредби.

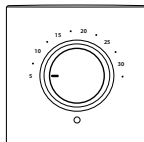
## Технически данни

Захранване на предавателя	2x AA алкални батерии
Захранване на приемника	230 V AC 50 Hz
Максимално натоварване на приемника	16 (5) A
Изходен сигнал на приемника	Безпотенциално NO/COM реле
Температурен обхват	5 - 32.5°C
Честота на сигнала	868 MHz

## Правилно монтиране на термостата

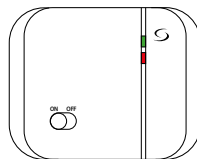


## Начин на работа



ERT20TX предавател

Настройката на температурата с термостат ERT20TX става чрез регулатор. За да заложите желаната температура, просто завъртате до исканата стойност. Ако режим отопление е активен, LED диодът светва **червено**.



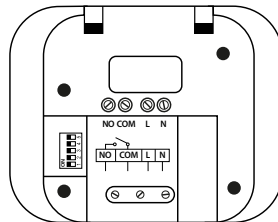
RXRT505 приемник

На предната страна на корпуса на приемника има копче ON/OFF и два индикационни диода.

**Зеленият** диод светва, когато приемника получава сигнал от предавателя за пускане на отоплението.

**Червеният** диод започва да свети, когато приемника е свързан към 230V AC захранване и копчето е на позиция ON.

## RXRT505 Описание на изходите на приемника

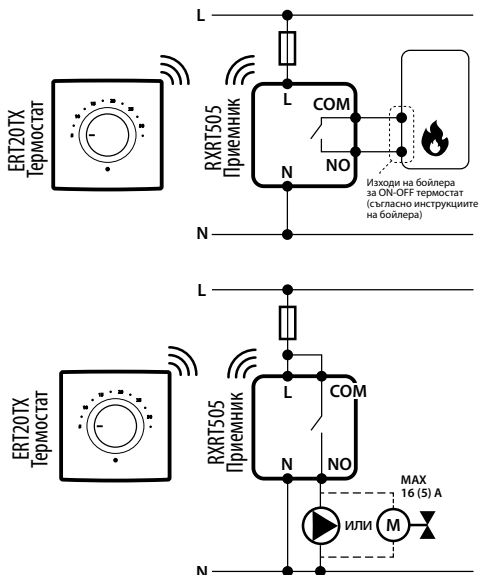


Изход	Функция
NO	Клема превключване
COM	Обща клема
L, N	230 V AC захранване

## Схеми на свързване



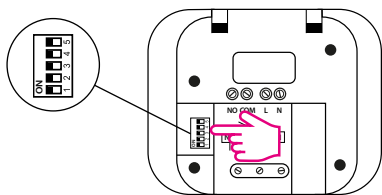
**ЗАБЕЛЕЖКА:** Винаги изключвайте електрическото захранване преди инсталация или работа върху някой от компонентите, които изискват 230 V AC 50Hz захранване. Монтажът трябва да се извърши от лице, което е сертифициран ел. техник. Неправилното свързване на кабелите може да повреди устройството.



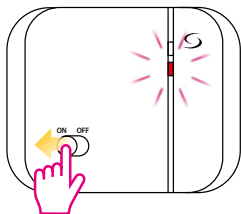
### СМЯНА НА КОДА ЗА КОМУНИКАЦИЯ

**ЗАБЕЛЕЖКА:** За да се избегне преплитане с други безжични устройства, строго се препоръчва да промените фабричния комуникационен код с ваш, различен от него.

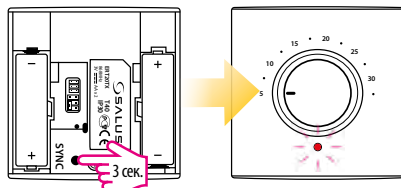
- 1 Комуникационния код се променя с DIP пинчетата (номерирани от 1 до 5). Поставете ги в произволни позиции.



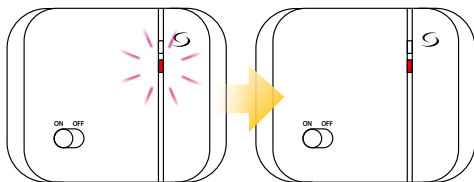
- 2 Поставете копчето на приемника в позиция ON - червеният LED диод на приемника започва да мига.



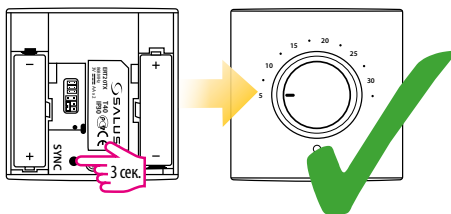
- 3 Натиснете и задръжте за 3 секунди бутон SYNC, който се намира на гърба на термостата. Червеният LED диод на термостат започва да мига.



- 4 Ако LED диодът на приемника спре да мига, значи процесът на сдвояване е успешно завършен.



- 5 За да приключите процеса на сдвояване, натиснете и задръжте бутон SYNC отново. LED диодът на термостата ще спре да мига.

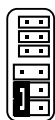


- 6 За да проверите дали устройствата са се сдвоили правилно, завъртете регулатора на термостата на максимум. Червеният диод на термостата светва и се изпраща сигнал за включване на отоплението. Ако зеленият диод на приемника свети, това означава, че устройствата са сдвоени правилно.

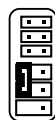
## Промяна на режим отопление/охлаждане

Термостатът ERT20RF е фабрично настроен да работи с отоплителен уред (режим ототопление), но освен това има възможност да се включи в режим охлаждане, така че може да работи и с охлаждащо устройство.

За да смените режимите отопление/охлаждане, променете позицията на джъмпера на гърба на термостата, както е показано на схемата по-долу:



Режим отопление



Режим охлаждане

