



## Серия моторни зоновни вентили ELV

с On/Off контрол (отворено/затворено), присъединяване с вътрешни резби



### Спецификация

Работно напрежение: 220-240 VAC, 50/60Hz. Консумирана енергия: 5 W

Мотор: сингронен мотор с магнитен хистерезис, 5 об/мин

Номинално работно налягане: 1.6 MPa

Допустими флуиди: гореща вода, охладена вода, пара с ниско налягане

Пълно време на отваряне: 10 sec. Пълно време на затваряне: 5 sec

Диапазон на движение: 3 – 5 mm. Допустим температурен обхват: 1 – 95 °C. Материал на тялото: Месинг

### Дизайн и характеристики

Ниско ниво на шума. Вентилите се доставят комплект с актуатор (задвижка) за бърз и лесен монтаж.

Тялото и кутията са изработени от метал. Клапата е изработена от специална гума за да осигури плътно затваряне.

Допълнително вентилът е осигурен с 2 броя O-пръстени. Задвижката отваря вентила чрез електрически сигнал и го затваря посредством пружина.

Повредените задвижки могат да бъдат подменени без да се налага да се демонтира хидравличната част на вентила.

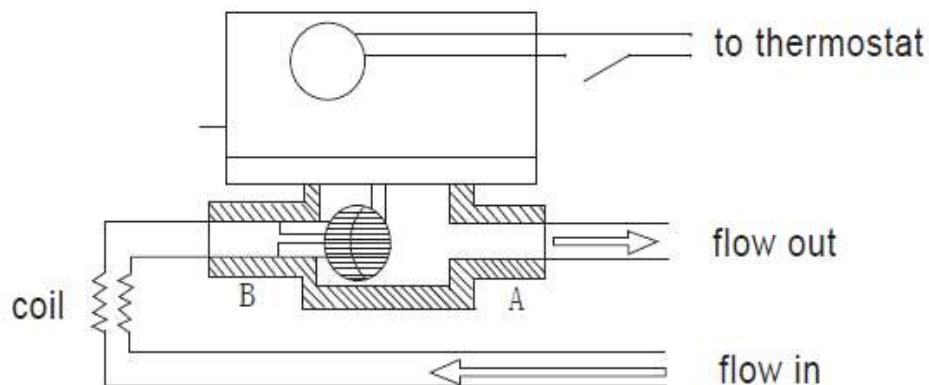
Вентилите са снабдени с лост за ръчно управление в случаите на липса на електрическо захранване.

## Модели и технически данни

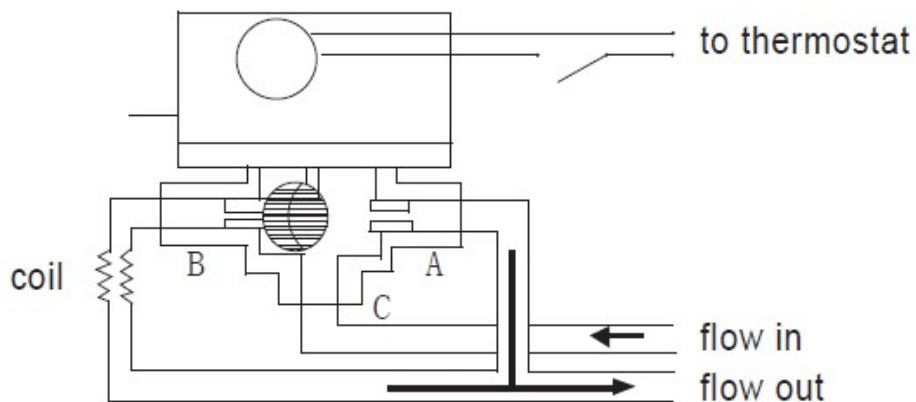
Модел	Размер		Захранване	Капацитет Kv	Мах. налягане на затваряне
	Inch	mm			
SF2 ½"	½	15	AC +/- 10%	2.2	0.20
SF2 ¾"	¾	20	220 V	3	0.18
SF2 1"	1	25	220 V	6.9	0.15
SF3 ½"	½	15	220 V	2.2	0.20
SF3 ¾"	¾	20	220 V	3.0	0.18
SF3 1"	1	25	220 V	6.9	0.15

## Монтаж

Двупътен вентил



Трипътен вентил



Coil = консуматор

To thermostat = към термостат

Flow in = входящ поток

Flow out = изходящ поток

## Размери

Поз. 1 - SF2 ½" и ¾"

Поз. 2 - SF2 1"

Поз. 3 - SF3 ½" и ¾"

Поз. 4 - SF3 1"

