

Кол.	Описание
------	----------

1	CM 5-4 A-R-A-E-AQQE F-A-A-N
---	-----------------------------



Забележка! Показаната снимка може да се различава от реалната.

Продуктов номер: [98811698](#)

Компактна, надеждна, вертикална, многостепенна центрабежна помпа с крайно всмукване, с аксиален смукателен вход и радиален нагнетателен изход. Валът, работните колела и камерите са направени от неръждаема стомана. Входната и нагнетателната част са направени от чугун. Механичното уплътнение на вала има специално конструирано, небалансирано уплътнение с O-пръстен. Връзката с тръбната инсталация става чрез вътрешни Whitworth тръбни резби, Rp (ISO 7/1).

Помпата е снабдена с 3-фазен, охлаждан чрез вентилатор асинхронен двигател с долно монтиране.

### Допълнителни данни за продукта

Помпата и двигателят са интегрирани в компактна конструкция, удобна за използване. Помпата е снабдена с ниска опорна плоча, което я прави идеална за инсталиране в системи, за които е важно да са компактни.

Най-съвременната конструкция и материали на уплътнението на вала гарантират висока устойчивост на износване, подобрени възможности за прилепване и работа на сухо и дълъг срок на експлоатация.

Сервизът на помпата не изисква специални сервизни инструменти. Сервизните части са в наличност за бързо доставяне и се предлагат като комплекти, единични части или на едро. На [www.youtube.com](http://www.youtube.com) се предлагат видеофилми за сервиз.

### Помпа

Съчетание на спиращ пръстен и шайба Nord-lock® осигурява здраво и надеждно закрепване на тръбите на дистанционните втулки на работното колело към шлицовия вал на помпата. Възможно е сваляне и поставяне на хидравличните части от страната на помпата. Входната част, камерите и нагнетателната част се придържат заедно с четири болта с шпилки.

Помпата е оборудвана с нелансирано уплътнение с O-пръстен със система с твърдо предаване на въртящия момент. То има фиксирано легло за уплътнението, което гарантира надеждно въртене на всички части. Динамичното вторично уплътнение е O-пръстен.

Уплътнителни повърхности:

- Материал на въртящия се пръстен на уплътнението: силициев карбид (SiC)
- Материал на стационарната опора: силициев карбид (SiC)

Тази двойка материали се използва, когато е необходима по-висока устойчивост на корозия. Високата твърдост на тази двойка материали предлага добра устойчивост срещу абразивни частици.

Материал на вторичното уплътнение: EPDM (етилен-пропиленова гума)

EPDM има отлична устойчивост към гореща вода. EPDM не е подходящ за минерални масла.



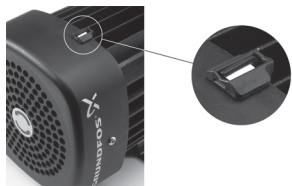
Валът на помпата се свързва към вала на двигателя посредством лява резба и стегнат монтаж. Валът не може да се разглобява.

### Двигател

Двигателят е напълно затворен, охлаждан с вентилатор, с основни измерения по EN 50347. Електрическите допуски съответстват на EN 60034.

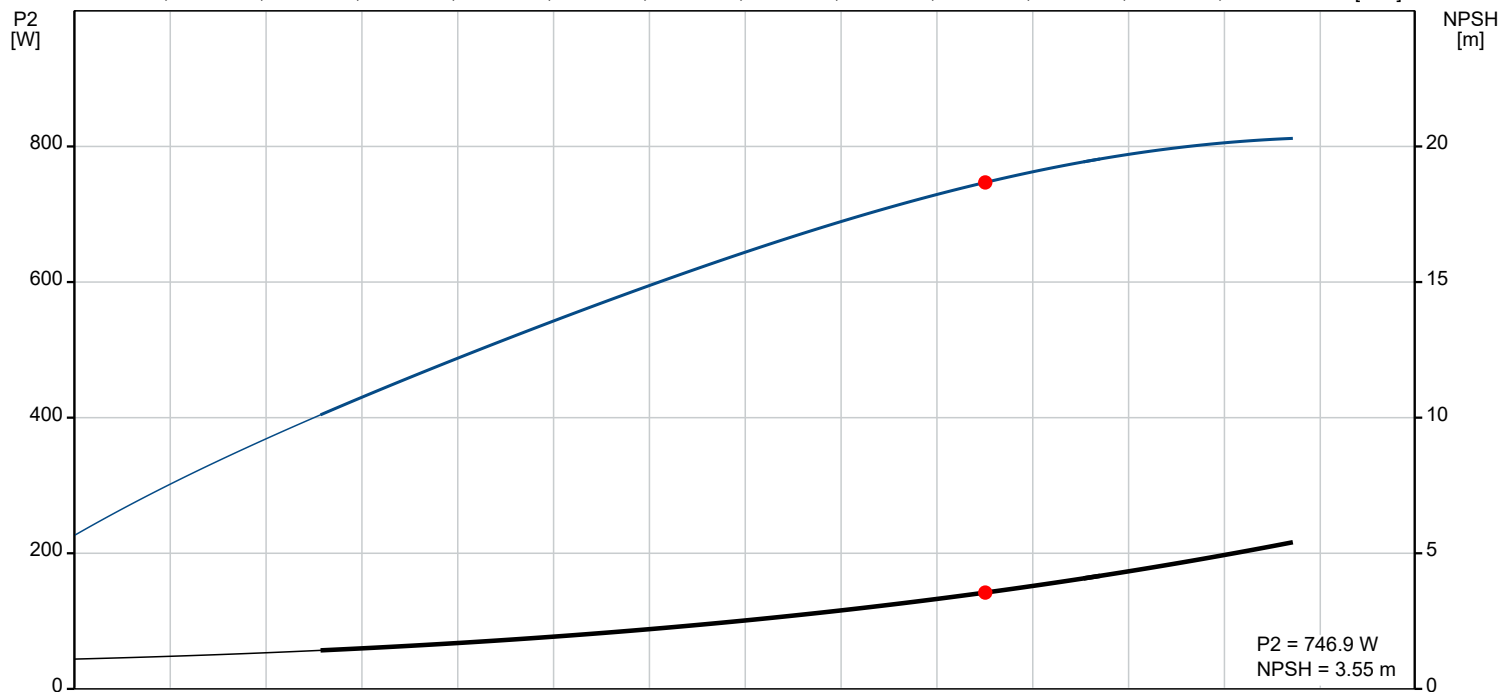
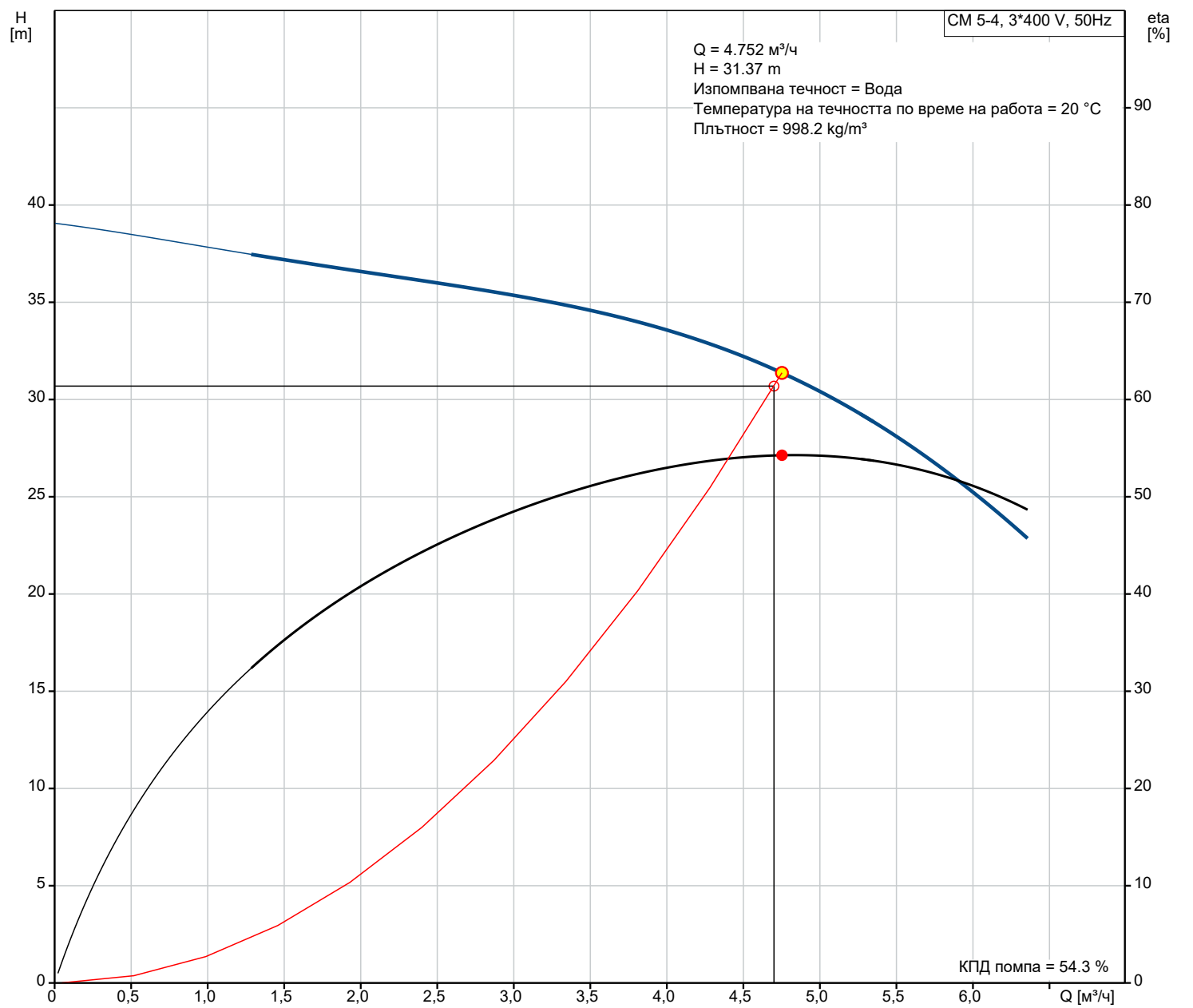
Ефективността на двигателя се класифицира като IE3 съгласно IEC 60034-30-1.

Инсталационен индикатор е монтиран на капака на вентилатора на двигателя. На базата на охлаждащия въздух в двигателя, индикаторът показва посоката на въртене на двигателя. Двигателят е снабден с лепенка за посоката.





## 98811698 CM 5-4 A-R-A-E-AQQE F-A-A-N 50 Hz

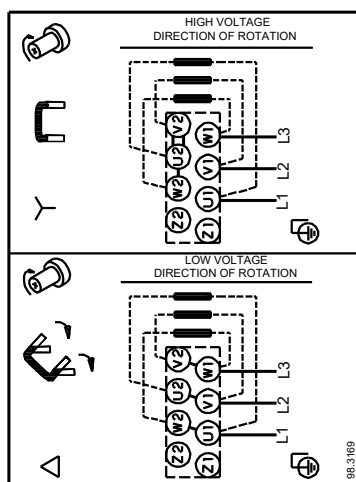
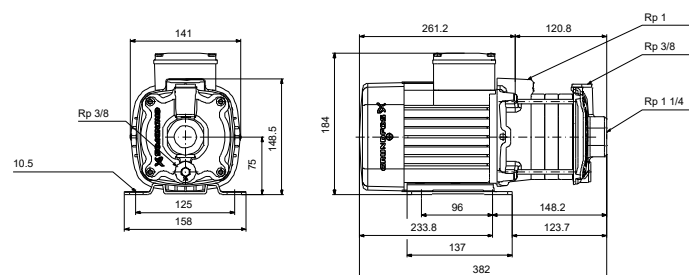
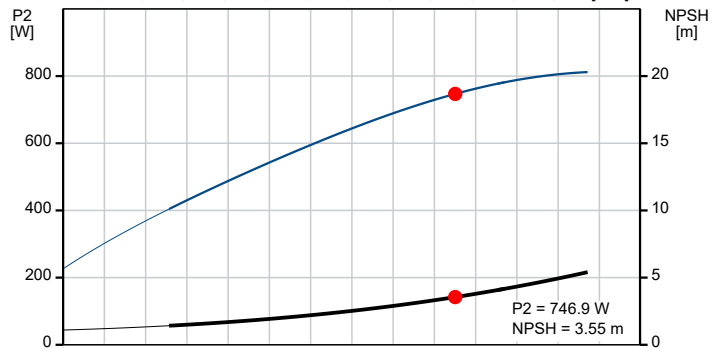
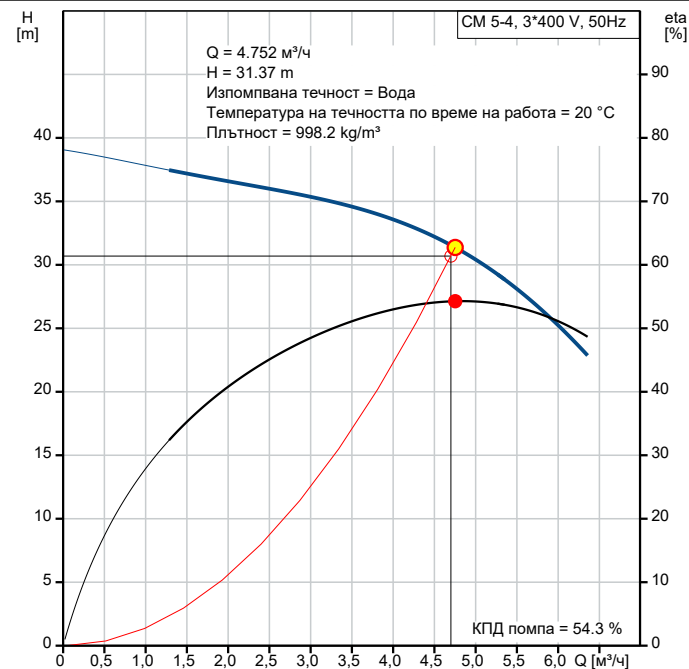


Описание	Стойност
<b>Обща информация:</b>	
Име на продукт:	CM 5-4 A-R-A-E-AQQE F-A-A-N
Продукт No.:	98811698
EAN номер:	5712601704502
<b>Технически:</b>	
Скорост на помпата, при която са базирани нейните данни:	2900 rpm
Актуален калкулиран поток:	4.752 м <sup>3</sup> /ч
Номинален дебит:	4.7 м <sup>3</sup> /ч
Резултатен напор на помпата:	31.37 m
Номинален напор:	30.69 m
Работни колела:	4
Код за уплътнението на вала:	AQQE
Одобрения:	CE, EAC
Одобрения за питейна вода:	WRAS, ACS, NSF61
Толеранс на кривите:	ISO9906:2012 3B
Версия на помпата:	A
Модел:	A
<b>Материали:</b>	
Помпен корпус:	Чугун
Помпен корпус:	EN-GJL-200
Помпен корпус:	ASTM A48-25A
Работно колело:	Неръждаема стомана
Работно колело:	EN 1.4301
Работно колело:	AISI 304
Код за материала:	A
Код за гума:	E
<b>Инсталиране:</b>	
Диапазон на околната температура:	-20 .. 55 °C
Максимално работно налягане:	10 bar
Макс. налягане при посочената температура:	10 bar / 90 °C
Макс. налягане при посочената температура:	10 bar / 90 °C

Тип връзка:	Rp
Размер на входната връзка:	1 1/4 inch
Размер на изходната връзка:	1 inch
Позиция на изхода:	12
Код за връзките:	R

<b>Течност:</b>	
Работен флуид:	Вода
Диапазон на температурата на течността:	-20 .. 90 °C
Избрана температура на течността:	20 °C
Плътност:	998.2 kg/m <sup>3</sup>

<b>Електрич. данни:</b>	
Стандарт за мотора:	IEC
Размер на рамата:	80C
Клас на ефективност:	IE3
Номинална мощност - P2:	1.1 kW
Основна честота:	50 Hz
Подходящо за 50/60 Hz:	HE
Фази:	3
Номинално напрежение:	220-240D/380-415Y V
Сервизен фактор:	1.00
Номинален ток:	4,4-4,5/2,55-2,6 A
Стартов ток:	720-780 %
Номинална скорост:	2830-2860 rpm
Степен на защитеност (IEC 34-5):	IP55
Изоляционен клас (IEC 85):	F
Вградена моторна защита:	НЯМА
Включен е кабел (Да/Не):	N
<b>Контроли:</b>	
Честотен преобразувател:	НЯМА
<b>Други:</b>	
Позиция на клемната кутия:	12





Име на фирмата:

Създадено от:

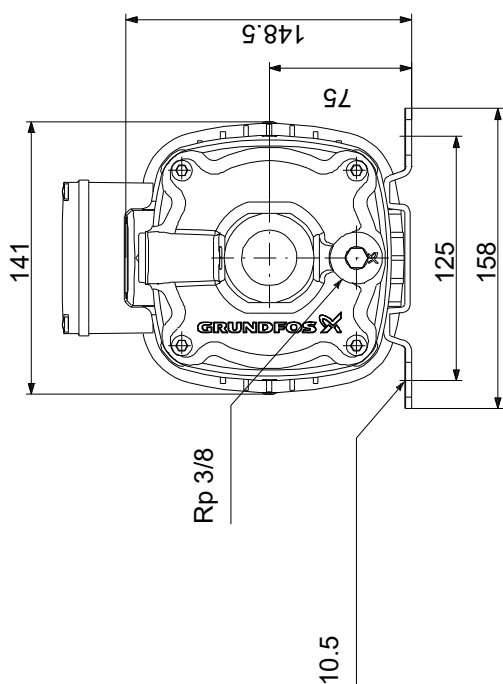
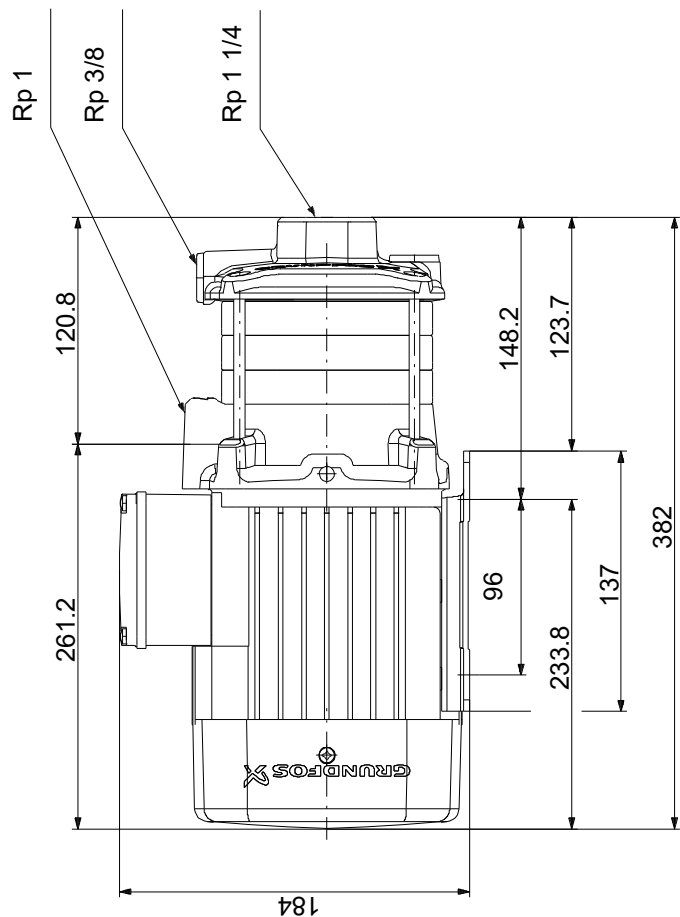
Телефон:

Дата:

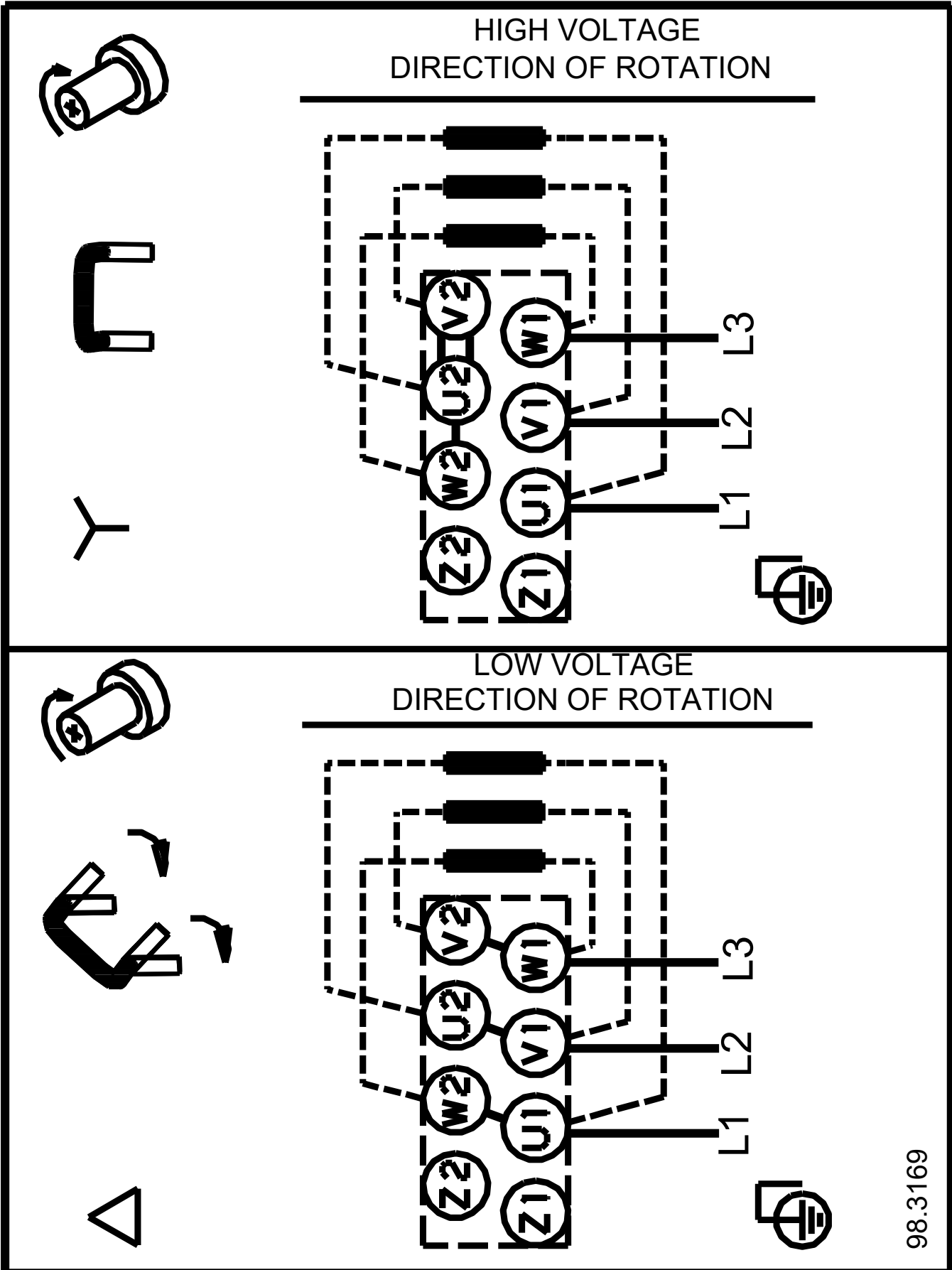
6.5.2022 г.

Описание	Стойност
Минимален индекс на ефективност, MEI =:	0.7
Нетно тегло:	15.3 kg
Брутно тегло:	17.8 kg
Датски VVS номер:	385212054
Финландски LVI номер:	4925748

## 98811698 CM 5-4 A-R-A-E-AQQE F-A-A-N 50 Hz



98811698 CM 5-4 A-R-A-E-AQQE F-A-A-N 50 Hz



98.3169

Забележка! Всички размери са в [mm], освен ако не е означено друго.