

1 SCALA2 3-45 A



: [98562862](#)

Grundfos SCALA2

SCALA2

SCALA2

- 1.
- 2.
- 3.

Grundfos SCALA2

-
-
-
-
-

, SCALA2

8 m

5

5

8

24

, 47 dB(A)

53 dB(A)

SCALA2

: 0 .. 45 °C

: 20 °C

: 998.2 kg/m³

: 3 ³/

: 27 m

: CARBON/CERAMIC

: CE,VDE,MORO,AAA

: WRAS,ACS

: ISO9906:2012 3B

NORYL FE1630PW PPE+PS-GS30

NORYL FE1630PW PPE+PS-GS30

: 0.. 55 °C

: 10 bar

: 6 bar

R

R

: 1 inch

: 1 inch

: PN 10

- 1: 550 W

: 50 / 60 Hz

: 1 x 200-240 V

: 2.8 A

(IEC 34-5): IPX4D

(IEC 85): F

: 2 m

: Type E/F (CEE7/7)

: " "

9.58 kg

12.2 kg

0.044 m³

: -40 .. 70 °C

VVS : 385183145

RSK : 5931159

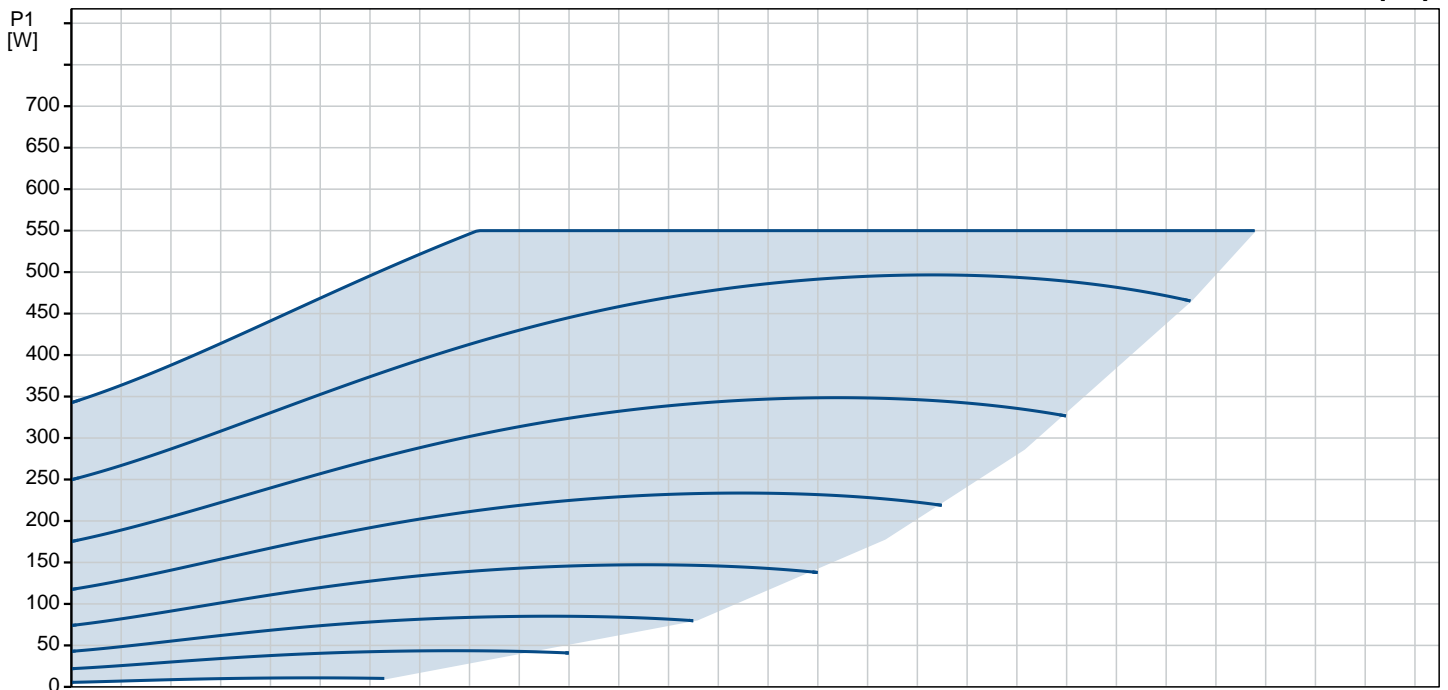
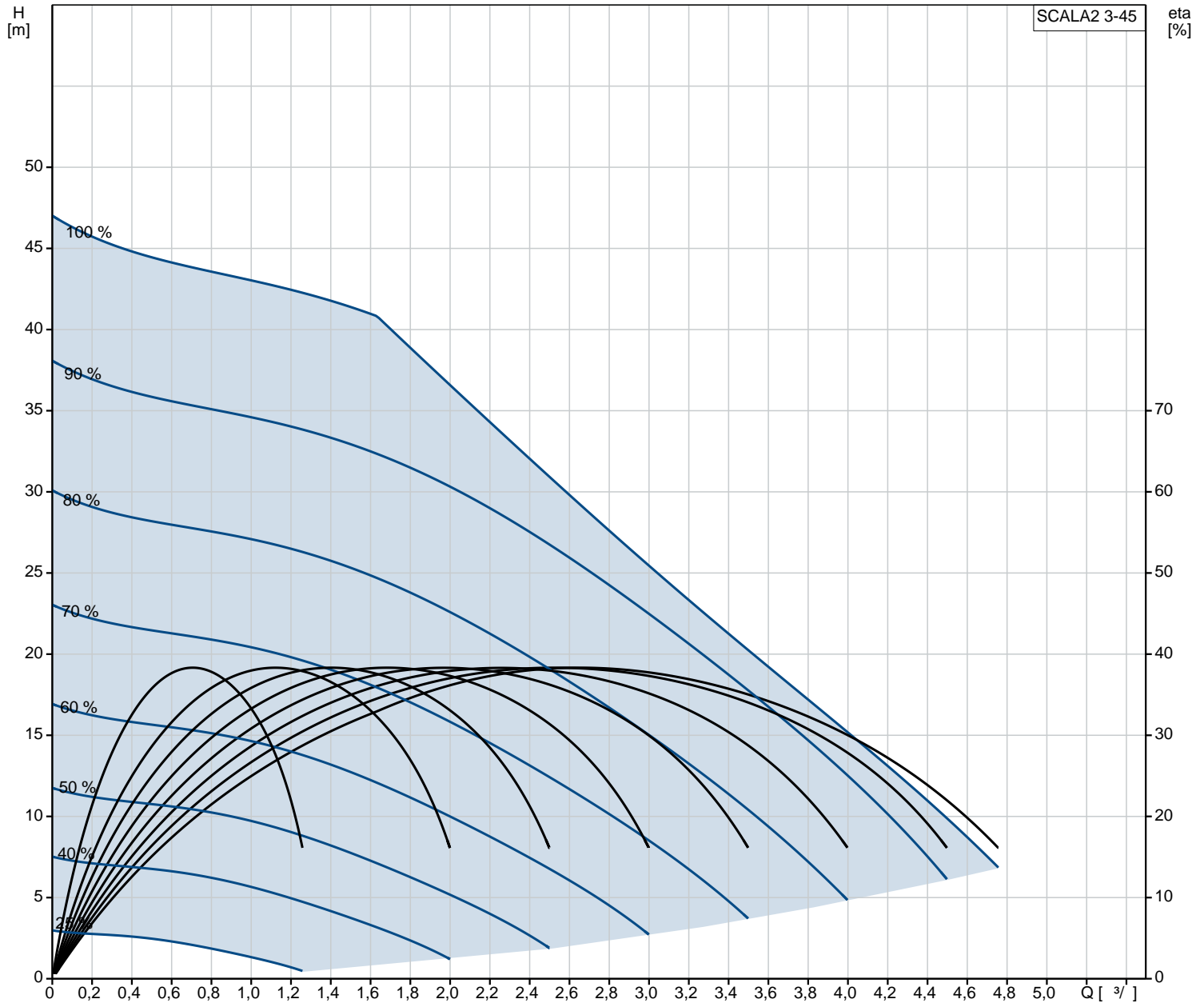
LVI : 4732505

NRF : 9040011

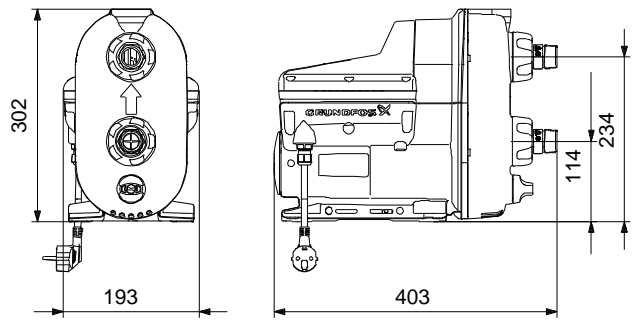
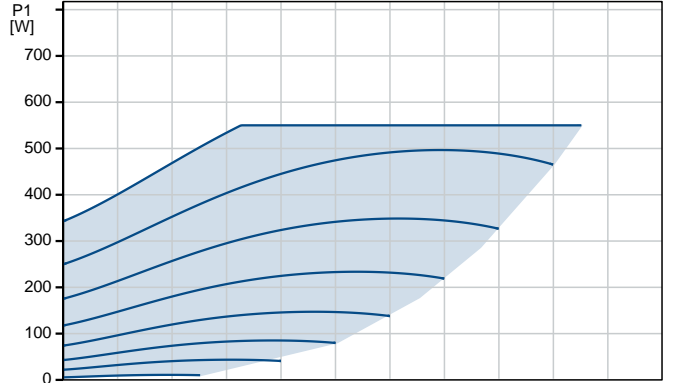
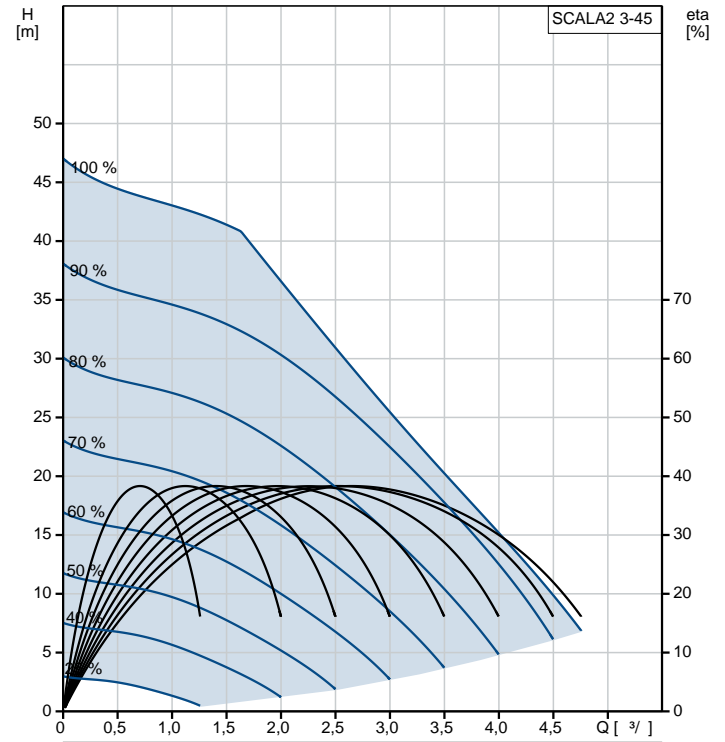
: RS

: 84137075

98562862 SCALA2 3-45 A



No.:	SCALA2 3-45 A
EAN	98562862
	5711497234216
Maximum head:	3 3/4
	27 m
	45 m
	45 m
	CARBON/CERAMIC
	CE,VDE,MORO,AAA
	WRAS,ACS
	ISO9906:2012 3B
	A
	NORYL FE1630PW
	PPE+PS-GS30
	NORYL FE1630PW
	PPE+PS-GS30
	A
	0 .. 55 °C
	10 bar
	6 bar
	R
	R
	1 inch
	1 inch
	PN 10
	0 .. 45 °C
	20 °C
	998.2 kg/m³
- 1:	550 W
	50 / 60 Hz
	1 x 200-240 V
	2.8 A
(IEC 34-5):	IPX4D
(IEC 85):	F
	2 m
	Type E/F (CEE7/7)
	" "
	9.58 kg
	12.2 kg
	0.044 m³
	-40 .. 70 °C
VVS	385183145
RSK	5931159
LVI	4732505
NRF	9040011
	RS
	84137075



98562862 SCALA2 3-45 A

