

Кол. Описание

1 PS.R.10.15. S.GC.304.40.A40.SEG



Забележка! Показаната снимка може да се различава от реалната.

Продуктов номер: [97940042](#)

Grundfos Помпена станция за събиране и изпомпване на дренажни, повърхностни, отточни и канални води.
Основни приложения:

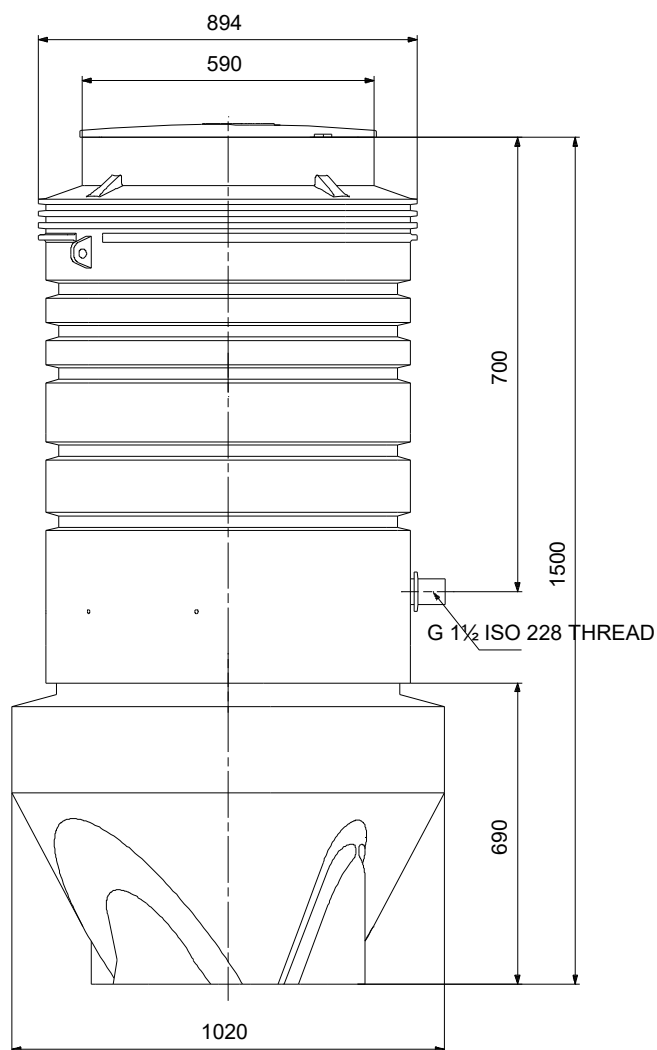
Пренос на отпадъчни води от:

- Едно- и многофамилни къщи
Промислени съоръжения
Институции
Хотели
Офис сгради

Характеристики

- Лесен монтаж в трудно достъпни места.
Фабрично окомплектовани с тръби, клапани и видове куплиране с Grundfos помпи и сензори за ниво.
Уголемената дънна плоча осигурява защита срещу "изплуване".
Входът, кабелните входове и вентилацията могат да се изпълнят съобразно желанието ви по време на монтажа.
Лесен достъп до клапаните.
Заклучващ се капак от полиетилен.
Широка гама помпи и управления за всички нужди.

Описание	Стойност
Обща информация:	
Име на продукт:	PS.R.10.15.S.GC.304.40.A40.SEG
Продукт No.:	97940042
EAN номер:	5710626792566
Технически:	
Проектиран за множество помпи:	1
Pump connection:	DN40
Камера на клапана:	N
Брой спирателни кранове:	1
Брой възвратни клапани:	1
Insulation:	NO
Конструкция на тръбите:	Общо S-образно коляно
Допълнителни връзки:	Branch socket connection НЯМА
Кошничка на филтъра:	НЕ
Разделителна (отражателна) плоча:	НЕ
Предпазна решетка:	НЕ
Верига:	ДА
Сертификат за веригата:	Chain certificate Сертификат за 320kg
Максимален товар на помпата [kW]:	99 kW
Материали:	
Материал за шахтата:	PE (полиетилен)
Материал за капака:	PE (полиетилен)
Материал за тръбната система:	AISI 304
Материал за предпазната решетка:	Safety grid material Не е опция
Материал за веригата:	Неръждаема стомана
Инсталиране:	
Обем на шахтата:	0.42 m ³
Диаметър на шахтата:	1000/800 mm
Тип монтаж:	Потопен с автокуплиране
Височина на шахтата:	1500 mm
Конструкция на капака:	Плосък капак
Натоварване на капака:	Без трафик
Други:	
Проектиран за:	SEG
Нето тегло:	94.5 kg
Бруто тегло:	120 kg
Страна на произход:	DK
Митнически тарифен номер:	84137021



97940042 PS.R.10.15.S.GC.304.40.A40.SEG

