

1 DDE 6-10



: 97720905

: DDE 6-10 B-PP/E/C-X-31U2U2FG

SMART Digital DDE  
( Digital )

. SMART

0.1-100%.

PTFE ( ),

0,1 100%.

: DDE 6-10 B-PP/E/C-X-31U2U2FG

6 l/h

6.0 ml/h

1:1000

: CE,CSA-US,EAC,RCM

100%: 50 mPas

50 %: N/A mPas

25 %: N/A mPas

: 5 %

PP ( )

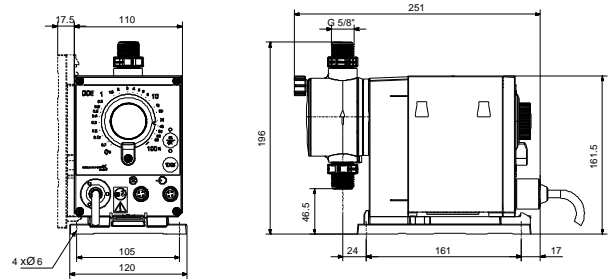
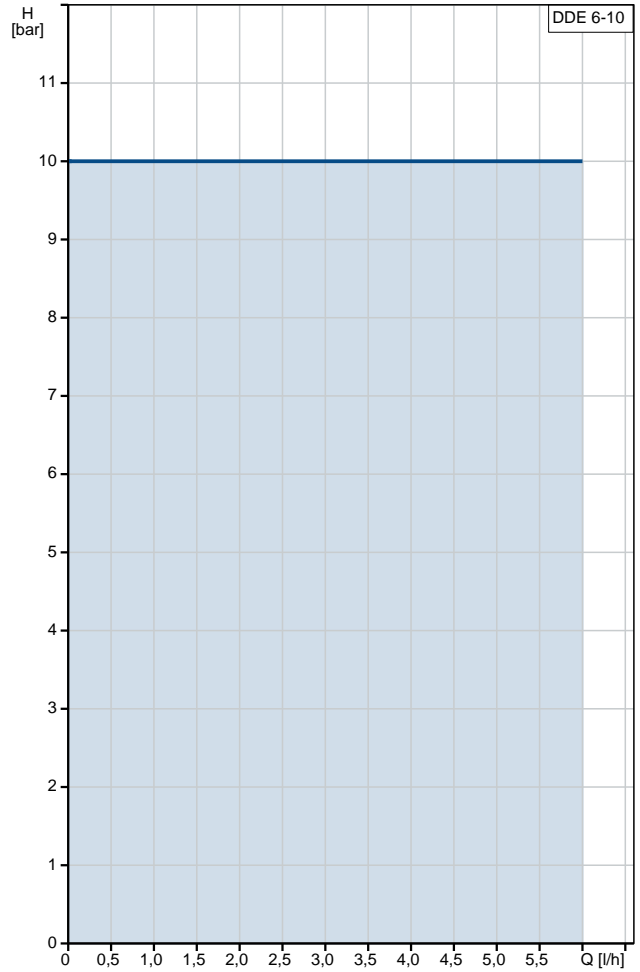
EPDM

: 0 .. 45 °C

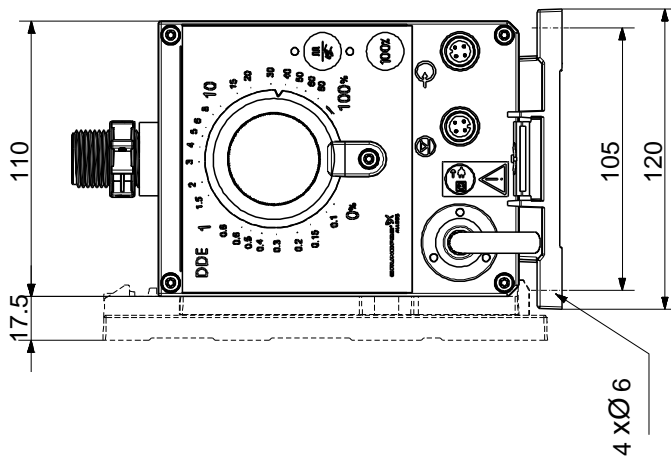
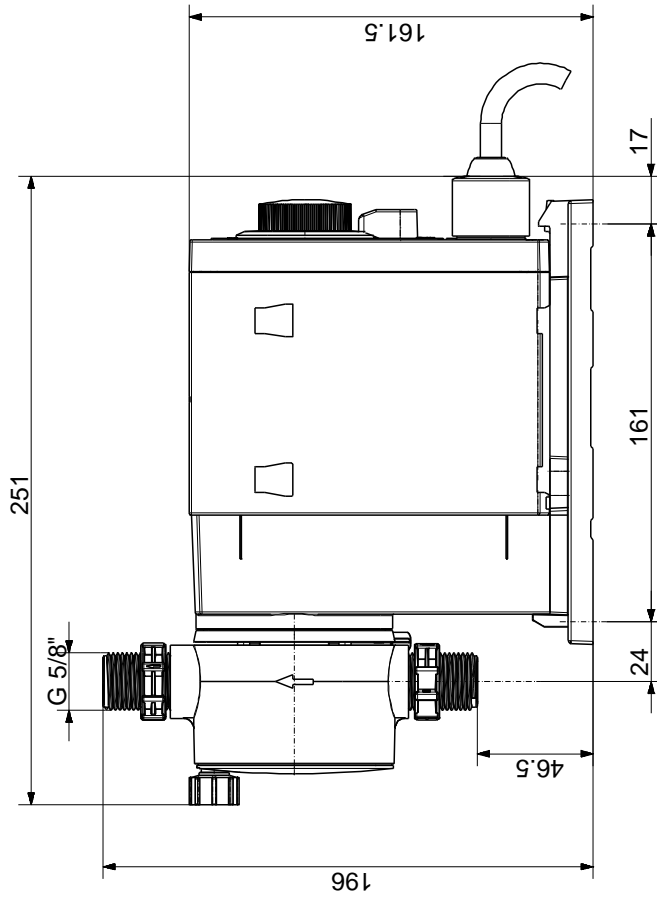
: 10 bar

: 4/6, 6/9, 6/12, 9/12 mm  
 : 4/6, 6/9, 6/12, 9/12 mm  
 : 6 m  
 : 2 m  
  
 : -10 .. 45 °C  
 : 20 °C  
 : 998.2 kg/m<sup>3</sup>  
  
 Maximum power input - P1: 19 W  
 : 50 / 60 Hz  
 : 1 x 100-240 V  
 (IEC 34-5): IP65 / NEMA 4X  
 : 1.5 m  
 : EU  
 : 25A 230V 2ms  
  
 : B  
 : NO  
  
 : 2 kg  
 : 3 kg  
 LVI : 4981104

No.:	DDE 6-10
EAN	97720905
	5710622709254
	DDE 6-10
	B-PP/E/C-X-31U2U2FG
	6 l/h
	6.0 ml/h
	1:1000
	CE,CSA-US,EAC,RCM
100%:	50 mPas
50 %:	N/A mPas
25 %:	N/A mPas
	5 %
	PP ( )
	EPDM
	0 .. 45 °C
	10 bar
	4/6, 6/9, 6/12, 9/12 mm
	4/6, 6/9, 6/12, 9/12 mm
	6 m
	2 m
	-10 .. 45 °C
	20 °C
	998.2 kg/m <sup>3</sup>
Maximum power input - P1:	19 W
	50 / 60 Hz
	1 x 100-240 V
(IEC 34-5):	IP65 / NEMA 4X
	1.5 m
	EU
	25A 230V 2ms
	B
	NO
	2 kg
	3 kg
LVI	4981104



## 97720905 DDE 6-10



[mm],